

Airblast - tryskací kotle (červené)

Řada jedno- a dvoukomorových tryskacích nádob, splňujících veškeré požadavky pro antikorozi průmyslové použití. Všechny nádoby nabízejí rychlé plnění, neomezené proudění vzduchu a snadný přístup pro kontrolu a údržbu.

Vysoce přesné dávkovací ventily abraziva (Mikroventil AMV) zajišťují přesnost dávkování u všech typů tryskacích zařízení



Vlastnosti

- Konkávní hlava a kuželovité dno umožňují snadné plnění a hladké proudění všech typů abraziv.
- Vysoce odolný uzavírací ventil tlakové nádoby pro rychlé plnění tryskacího stroje
- Závěsné úchyty pro snadné přemísťování.
- Boční vedení vzduchu je zajištěno rychlospojnou hadicí – umožňuje velmi rychlý přístup k ventilu a tak jednodušší a rychlejší opravy
- Všechna zařízení vybavena velkými, průmyslovými koly pro snadnou manipulaci s přístrojem.
- Pracovní tlak 12 bar.
- K dispozici kompletní řada dávkovacích ventilů abraziva.
- Standardní vybavení:
 - systém pneumatického dálkového ovládní RCV-125 vč. bezpečnostní spouště DMH-125 a 20m dvojité ovládací hadice se spojkou
 - separátor vlhkosti Clearline zabraňující průniku vlhkosti a oleje z kompresoru do tryskací nádoby
- Všechna zařízení nesou označení CE a kompletní mezinárodní testovací certifikaci.

Technická specifikace

Model	Rozměry (průměr x výška v mm)	Objem (l)	Hmotnost (kg)
ABSC – 18	258 x 781	18	40
ABSC – 50	630 x 1150	50	77
ABSC – 100	800 x 1150	100	105
ABSC – 200	850 x 1450	200	161

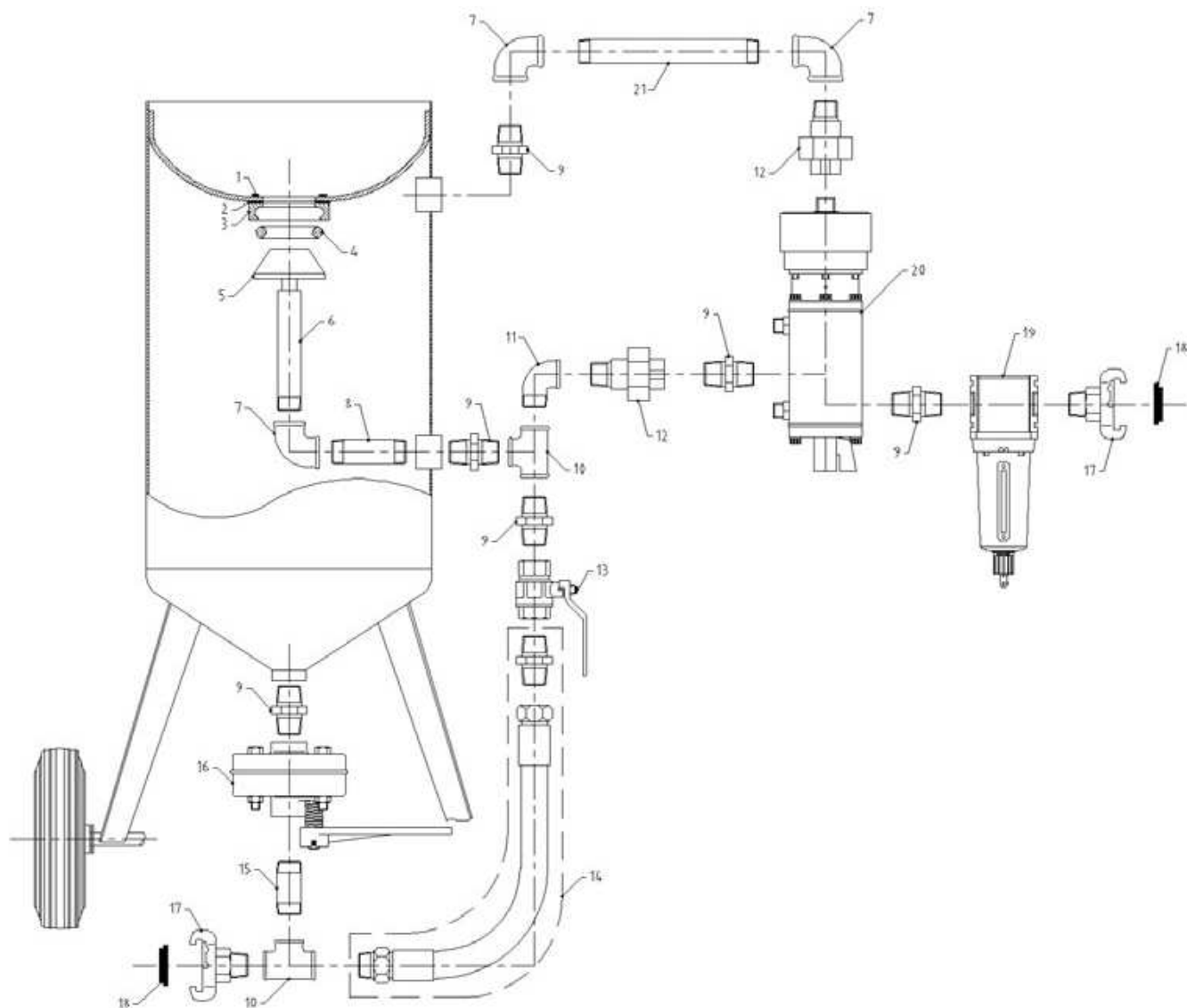
Objednávacie číslo	Popis
1019108	ABSC - 18, systém - 3
1019214	ABSC - 50, systém - 4
1019314	ABSC - 100, systém - 5
1019414	ABSC - 200, systém - 7
Obsah dodávky	tryskací nádoba příslušného objemu s AP-7/mikroventilem, systém dálkového ovládání RCV-125 vč. tlumiče, bezpečnostní ovládání DMH-125 a hadice pro dálkové ovládání, separátor vlhkosti Clearline, síto, kryt, držák trysky, rychlospojka na hadici, wolfram-karbidová tryska, vzduchový filtr pro helmu, vzduchová hadice pro helmu, tryskací helma s náhradními čočkami, kožená / bavlněná kombinéza a pár kožených tryskacích rukavic.

Příslušenství

Objednací číslo	Popis
1144300	dvojitá hadice, dálkové ovládání, 5 m
1144400	dvojitá hadice, dálkové ovládání, 20 m
1144500	dvojitá hadice, dálkové ovládání, 40 m
1171000	ARC-H Rukojeť dálkového ovládání „mrtvý muž“, malá
1203000	DMH-125 Rukojeť dálkového ovládání „mrtvý muž“



Tryskací sestava (červená) 18 litrů - popis a součástky



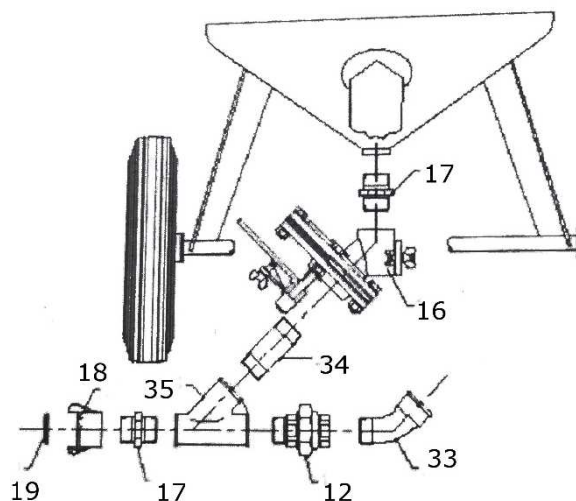
Položka	Objednáací číslo	Popis	Položka	Objednáací číslo	Popis
1	1072000	Matice tlakového ventilu	12	2249300	Spojovací část, ½ ", MF
2	1095000	Podložka matice tlakového ventilu	13	1090000	AP-1 Vzduchový ventil, ½ ", FF
3	1074000	Držák tlakového ventilu	14	1089603	Spojovací set vzduchové hadice
4	1073000	AP-5 Uzavírací O-kroužek	15	1081000	Trubka 50 mm, ½ ", MM
5	1075000	AP-2 Uzavírací ventil s rukojetí	16	6026000	AP-7 Dávkovací ventil, ½ ", FF
6	1077000	Vnitřní trubka ½ ", M	17	2170200	KAG-12 Rychlospojka, ½ ", M
7	2197300	Koleno 90, ½ ", FF	18	2164000	CQG-0 Gumové spojovací těsnění
8	1079000	Vnitřní trubka, ½ ", MM	19	4056001	Clearline, ½ ", FF
9	2225300	Šestihranná hlavice, ½ ", MM	20	1122000	RCV-50 ventil včetně tlumiče
10	2211300	T - kus, ½ ", FFF	21	1079000	Trubka ½ ", MM
11	2199300	Koleno, ½ ", MF			

Položka	Objednací číslo	Popis
1	1048000	Uzávěr inspekčního otvoru
2	1047000	Těsnění pro inspekční otvor
3	1192000	Uzavírací O-kroužek
4	1188000	Uzavírací ventil s rukojetí, plochý
5	1050000	Trubka 170 mm, 1", M
6	2259600	Koleno, 1 ¼" - 1", FF
7	1027000	Vnitřní trubka 275 mm, 1 ¼", MM
8	2225600	Šestihránná hlavice, 1 ¼", MM
9	2191600	Koleno, 1 ¼", MF
10	2211600	T - kus, 1 ¼", FFF
11	1193000	Vzduchový ventil, 1 ¼", FF
12	2249600	Spojovací část, 1 ¼", MF
13	1089600	Spojovací sada vzduchové hadice 200 litrů, micro
14	6080000	Mikroventil, 1 ¼"
15	1046000	Trubka 100 mm potažená gumou, 1 ¼", MM
16	2163000	CFT spojka, 1 ¼", F
17	2165000	Gumové spojovací těsnění
18	2275800	Redukční hlavice 1 ½" - 1 ¼", MM
19	4057000	Clearline, 1 ½" odlučovač vlhkosti
20	1202000	RCV - 125/B samotný ventil včetně tlumiče
21	2291100	Trubka ¾", FF
22	2291000	Koleno, ¾", MF
23	2290900	Trubka 100 mm, ¾", MM
24	2290800	Spojovací část, ¾", MF
25	2290700	Koleno, ¾", FF
26	2290601	Trubka 50 mm, ¾", MM
27	2290500	Redukční kroužek, ¾" - 1", MF

Rozpady s různými typy dávkovacích ventilů

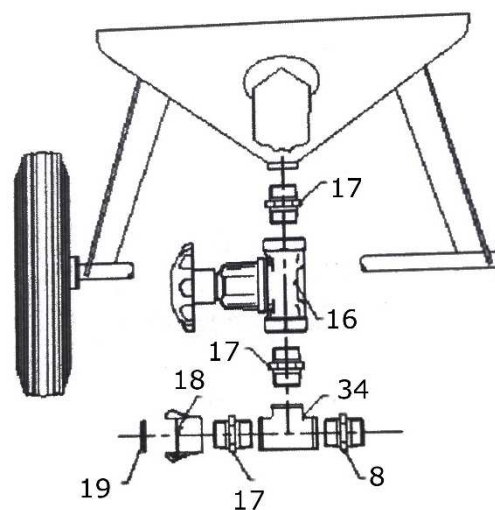
Plochý pískový ventil FSV

Položka	Obj. číslo	Popis
12	2249600	Spojovací část, 1 ¼", MF
16	6001000	FSV plochý pískový ventil, 1 ¼"
17	1045000	P-32 šestihránná hlavice, 1 ¼", MM, potažená gumou
18	2163000	CFT spojka, 1 ¼", F
19	2165000	Gumové spojovací těsnění
33	2191600	Koleno, 1 ¼", F
34	1046000	P-31 trubka 100 mm, 1 ¼", potažená gumou, MM
35	1044000	P-8-R, Y - kus, 1 ¼", potažený gumou, FFF



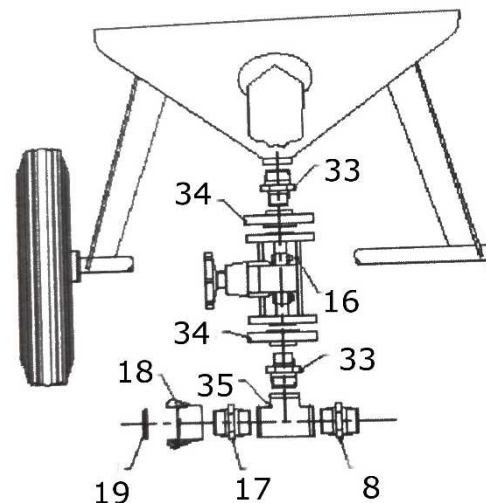
Membránový dávkovací ventil abraziva GVA - 32

Položka	Obj. číslo	Popis
8	2225600	Šestihránná hlavice, 1 ¼", MM
16	6071000	GVA-32 Membránový dávkovací ventil abraziva
17	1045000	P-32 šestihránná hlavice, 1 ¼", MM, potažená gumou
18	2163000	CFT spojka, 1 ¼", F
19	2165000	Gumové spojovací těsnění
34	1044100	T - kus, 1 ¼", potažený gumou FFF



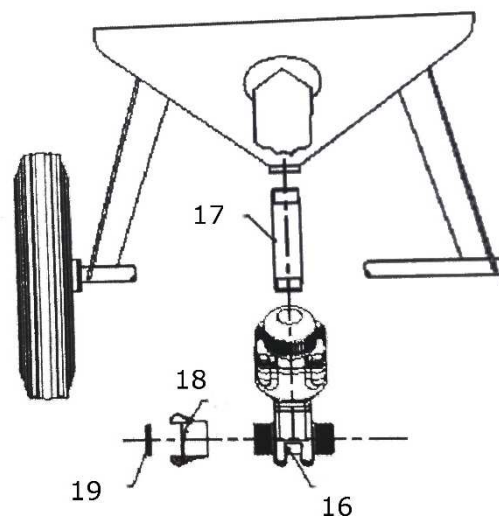
Ventil pro ocelové ostrohranné abrazivo (grit) SGV, 1"

Položka	Obj. číslo	Popis
8	2225600	Šestihránná hlavice, 1 ¼", MM
16	6062000	SGV, 1", ventil pro ocelové ostrohranné abrazivo (grit)
17	1045000	P-32 šestihránná hlavice, 1 ¼", MM, potažená gumou
18	2163000	CFT spojka, 1 ¼", F
19	2165000	Gumové spojovací těsnění
33	2275700	Redukční hlavice, 1 ¼", X 1", MM
34	6063000	Příruba pro SGV
35	1044100	T - kus, 1 ¼",,, potažený gumou FFF



Ventil Thompson II, 1 ¼"

Položka	Obj. číslo	Popis
16	6093400	Ventil Thompson II, 1 ¼", wolframkarbidová složka
	6093500	Ventil Thompson II, 1 ¼", uretanová složka
17	1046000	P-31 Trubka 100 mm, 1 ¼", potažená gumou, MM
18	2163000	CFT spojka, 1 ¼", F
19	2165000	Gumové spojovací těsnění



<https://www.gamin.cz/tryskaci-kotle-cervene/>