

Airblast Aquablast - adaptér pro tryskání s vodní clonou

Nástavec na mokré tryskání Aquablast, nasazený na špičku trysky, vytváří okolo proudu abraziva ochrannou vodní mlhovinu, která snižuje úroveň prašnosti.

Nástavec na mokré tryskání Aquablast lze použít s připojením na vodovodní řad nebo z vodního čerpadla.

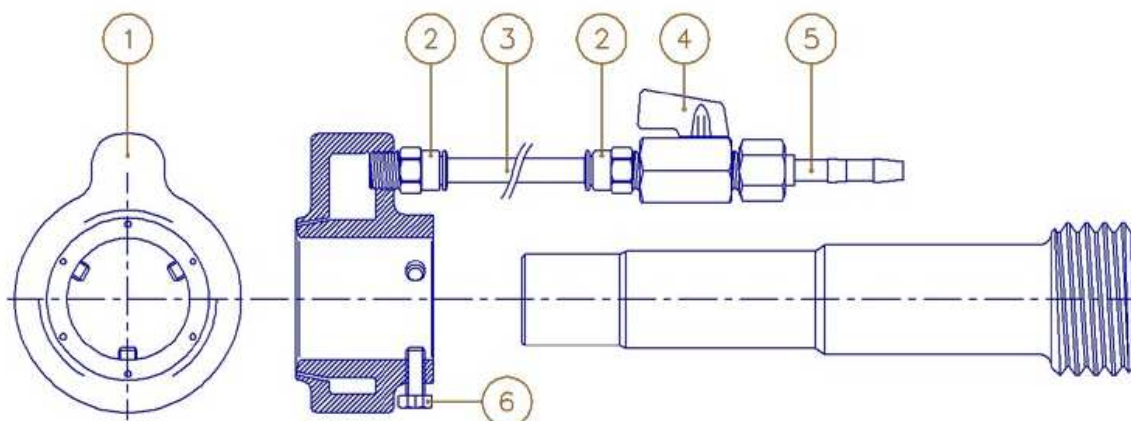
Toto jednoduché zařízení lze nasadit na většinu trysek (tryska není součástí dodávky). Nástavec je dodáván v sadě s trnem do hadice a regulačním ventilem.



Objednací číslo	Popis
5031000	Aquablast – přípojka pro mokré tryskání, komplet včetně vodního difuzoru, uzavíracího ventilu a flexibilní hadice
5031100	Aquablast – přípojka pro mokré tryskání, bez příslušenství Bez ventilu a hadice

Seznam součástek - Aquablast - přípojka pro tryskání s vodní clonou

Položka	Objednací číslo	Popis	Požadované množství
1	5031500	Vodní difuzor	1
2	5031600	Spojka, ¼ " x 8 mm	2
3	5031700	Hadice na vodu	1
4	1152000	Kulový ventil ¼ "	1
5	2178900	Trn do hadice včetně převlečné matice	1
6	5031800	Aretační šroub	3



<https://www.gamin.cz/airblast-aquablast/>