

Spinnerblast pro tryskání vnitřních stěn trubek

Zařízení Spinnerblast čistí vnitřní stěny trubek až do délky 12 od 203 mm (8") do 915 mm (36") vnitřního průměru. Zařízení je připojováno k většině tryskacích nádob na stejném místě jako standardní přímá tryska.

Při průchodu zařízením trubkou je abrazivo vstříkováno dvěma speciálními tryskami, upevněnými na rotující hlavici. Optimální rychlost rotace je upravována brzdovým systémem. Zařízení je v trubce vystředěno nastavitelným centrovacím pojezdem. V tabulce níže naleznete doporučené centrovací nožky, velikosti trysek a kapacitu kompresoru pro různé průměry trubek.



Vlastnosti a výhody

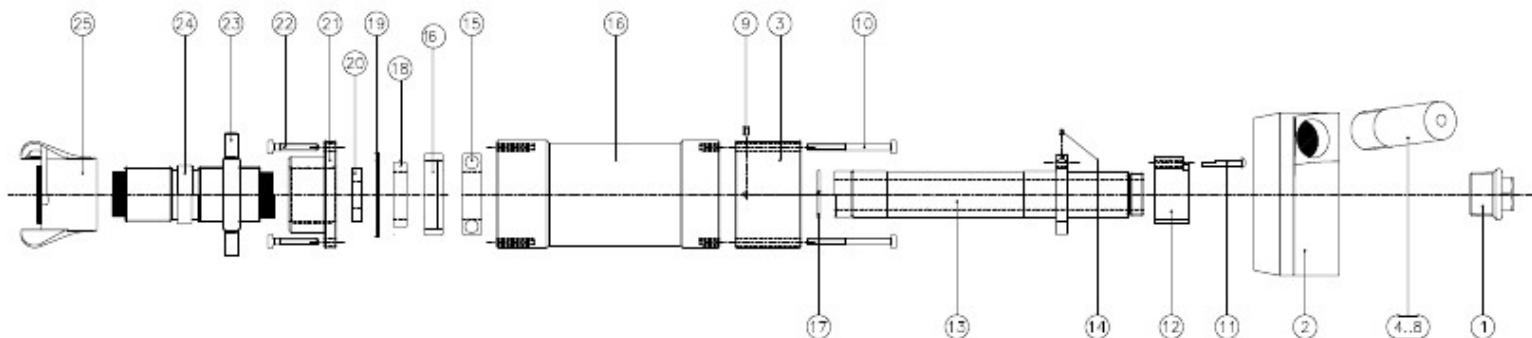
- Konstantní čištění vnitřního povrchu
- Max. možná rychlost čištění
- Úspora času a abraziva
- Nastavitelná rychlost čištění
- Jednoduchá manipulace bez časových ztrát
- Vyčištění již po jednom průchodu trubkou
- Nastavitelné na všechny druhy abraziv
- Velmi odolné provedení

Obj. číslo	Popis
3030000	SB-636-A Spinnerblast včetně SPB-19 pojezdového vozíku, bez trysek
3032000	SB-636-C Set náhradních dílů obsahuje položky označené ● v uvedeném množství

Spinnerblast - seznam součástek

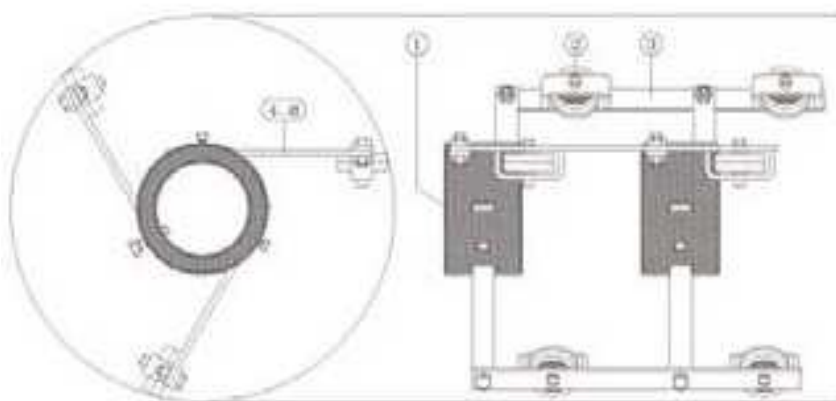
Položka	Obj. číslo	Popis		
1	3033000	Zátka trubky 1" (25 mm)	•	4
2	3035000	Rotující hlava trysky	•	1
3	3036000	Opláštění brzdy		
4	2107000	Wolfram karbidová tryska – 6,0 mm vnitřní průměr, délka 49 mm		
5	2108000	Wolfram karbidová tryska – 8,0 mm vnitřní průměr, délka 49 mm		
6	2109000	Wolfram karbidová tryska – 8,0 mm vnitřní průměr, délka 80 mm		
7	2110000	Wolfram karbidová tryska – 9,5 mm vnitřní průměr, délka 49 mm		
8	2111000	Wolfram karbidová tryska – 9,5 mm vnitřní průměr, délka 103 mm		
9	3037000	Stavěcí šroub M6 x 8 mm		
10	3038000	Strojový šroub 65 mm		
11	3039000	Blokovací kolík	•	1
12	3040000	Vyztužená brzda	•	1
13	3041000	Trubka	•	1
14	3043000	Stavěcí šroub M5 x 6 mm		
15	3044000	Ložisko s dvojitým těsněním	•	2
16	3045100	Opláštění		
16A	3045200	Těsnění opláštění		
17	3046000	Blokovací kroužek trubky	•	2
18	3047000	Ložiskové těsnění	•	1
19	3048000	Kožené těsnění proti prachu	•	30
	3048100	Teflonové těsnění proti prachu		
20	3049000	Wolfram karbidová podložka	•	2
21	3050000	Zadní koncová destička		
22	3051000	Strojový šroub 35 mm		
23	3052000	Blokovací matice pro zadní koncovou destičku		
24	3053000	Gumová hlavice 1 ¼" (32 mm)	•	2
25	2163000	CFT Rychlospojka (litinová)		

Všechny položky označené ● jsou součástí náhradních dílů Spinnerblast (položka číslo 3032000) v označeném množství



Spinnerblast - seznam součástí

Položka	Objednací číslo	Popis
	3055000	Centrovací pojezdový vozík
1	3059000	Objímka vozíku
2	3056000	Kolečko vozíku
3	3057000	Ramena kolečka
4	3058000	Sada centrovacích nožiček
5	3060000	SPB - 19 / 12 Centrovací nožička 12 cm
6	3061000	SPB - 19 / 19 Centrovací nožička 19 cm
7	3062000	SPB - 19 / 29 Centrovací nožička 29 cm
8	3063000	SPB - 19 / 46 Centrovací nožička 46 cm
9	3063100	Blokovací šroub objímky



<https://www.gamin.cz/airblast-spinnerblast/>