

Airblast - tryskací kotle (modré)

Řada vysoce odolných jedno- a dvou komorových tryskacích nádob vyrobených v Evropě, s certifikací TÜV, jež potvrzuje soulad s požadavky antikorozních průmyslových použití.

Všechny nádoby nabízejí rychlé plnění, neomezené proudění vzduchu a snadný přístup pro kontrolu a údržbu.

Vysoce přesné dávkovací ventily abraziva zajišťují přesnost u všech typů tryskacích zařízení



Vlastnosti

- Konkávní hlava a kuželovité dno umožňují snadné plnění a hladké proudění všech typů abraziv.
- Vysoce odolný uzavírací ventil tlakové nádoby pro rychlé plnění tryskacího stroje
- Závěsné úchyty pro snadné přemístování.
- Všechna zařízení vybavena velkými, průmyslovými koly pro snadnou manipulaci s přístrojem.
- Pracovní tlak do 12 bar.
- K dispozici kompletní řada dávkovacích ventilů abraziva.
- Standardní vybavení:
 - systém pneumatického dálkového ovládání RCV-125 vč. bezpečnostního ovládání DMH-125 a 20m dvojité ovládací hadice se spojkou
 - separátor vlhkosti Clearline zabraňující průniku vlhkosti a oleje z kompresoru do tryskací nádoby
- Všechna zařízení nesou označení CE a certifikaci TÜV.

Technická specifikace

| Model | Rozměry (průměr x výška v mm) | Objem (l) | Hmotnost (kg) |
|-----------|-------------------------------|-----------|---------------|
| ABSC-1028 | 258 x 736 | 18 | 24 |
| ABSC-1440 | 358 x 1135 | 60 | 61 |
| ABSC-1648 | 486 x 1170 | 100 | 90 |
| ABSC-2048 | 486 x 1392 | 140 | 105 |
| ABSC-2452 | 608 x 1370 | 200 | 135 |
| ABSC-2460 | 608 x 1620 | 280 | 151 |

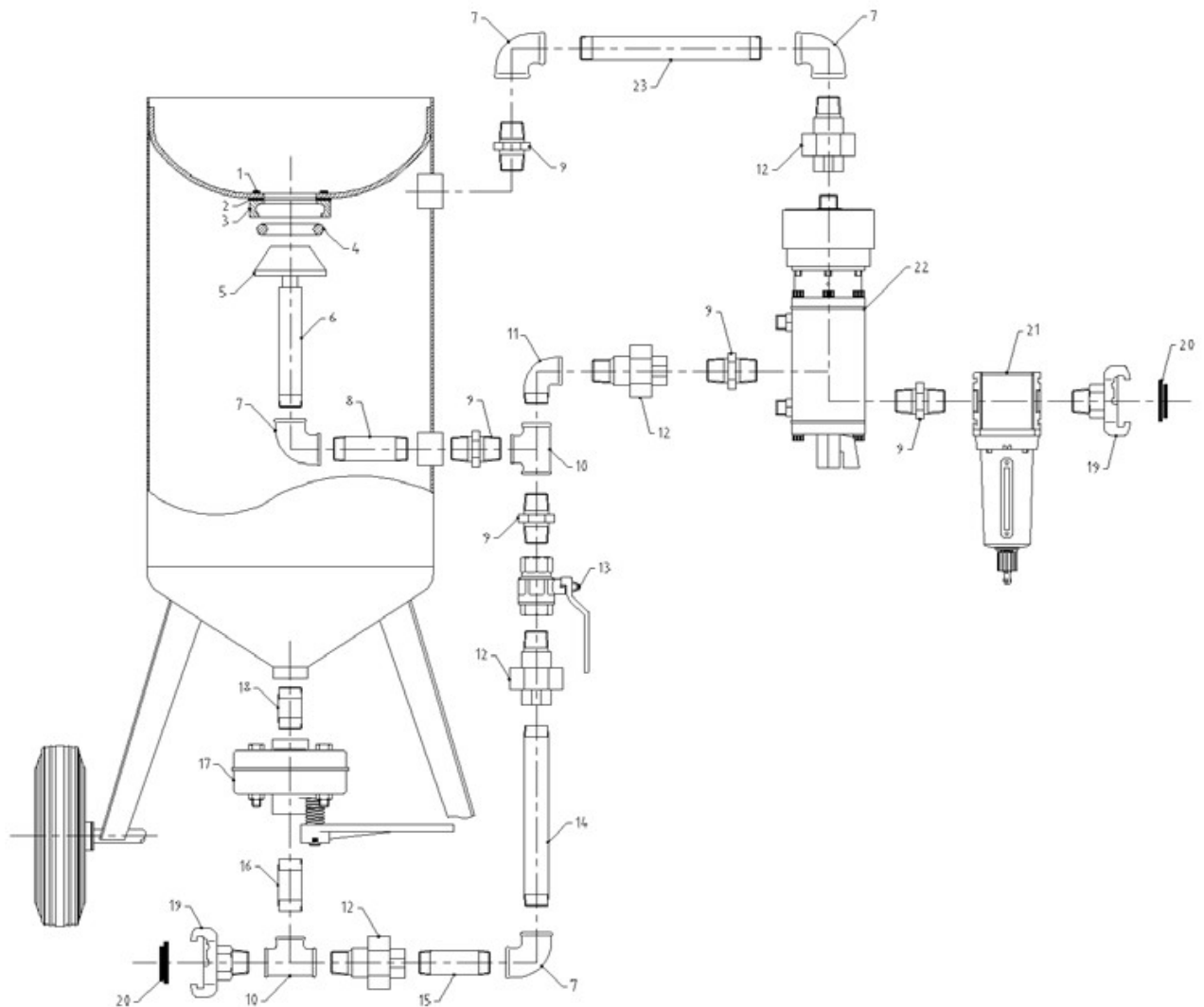
| Objednací číslo | Popis |
|-----------------|--|
| 1001910 | System – 3 |
| 1004917 | System – 4 |
| 1006917 | System – 5 |
| 1008917 | System – 6 |
| 1010068 | System – 7 |
| 1012068 | System – 8 |
| Obsah dodávky | tryskací nádoba příslušného objemu s AP-7/mikroventilem, systém dálkového ovládání RCV-125 vč. tlumiče, bezpečnostní ovládání DMH-125 a hadice pro dálkové ovládání, separátor vlhkosti Clearline, síto, kryt, držák a spojka trysky na hadici, wolfram-karbidová tryska, vzduchový filtr pro helmu, vzduchová hadice pro helmu, tryskací helma s náhradními průzory, kožená / bavlněná kombinéza a pár kožených tryskacích rukavic. |

Příslušenství

| Objednací číslo | Popis |
|-----------------|--|
| 1144300 | dvojitá hadice, dálkové ovládání, 5 m |
| 1144400 | dvojitá hadice, dálkové ovládání, 20 m |
| 1144500 | dvojitá hadice, dálkové ovládání, 40 m |
| 1171000 | ARC-H Rukojeť dálkového ovládání „mrtvý muž“, malá |
| 1203000 | DMH-125 Rukojeť dálkového ovládání „mrtvý muž“ |

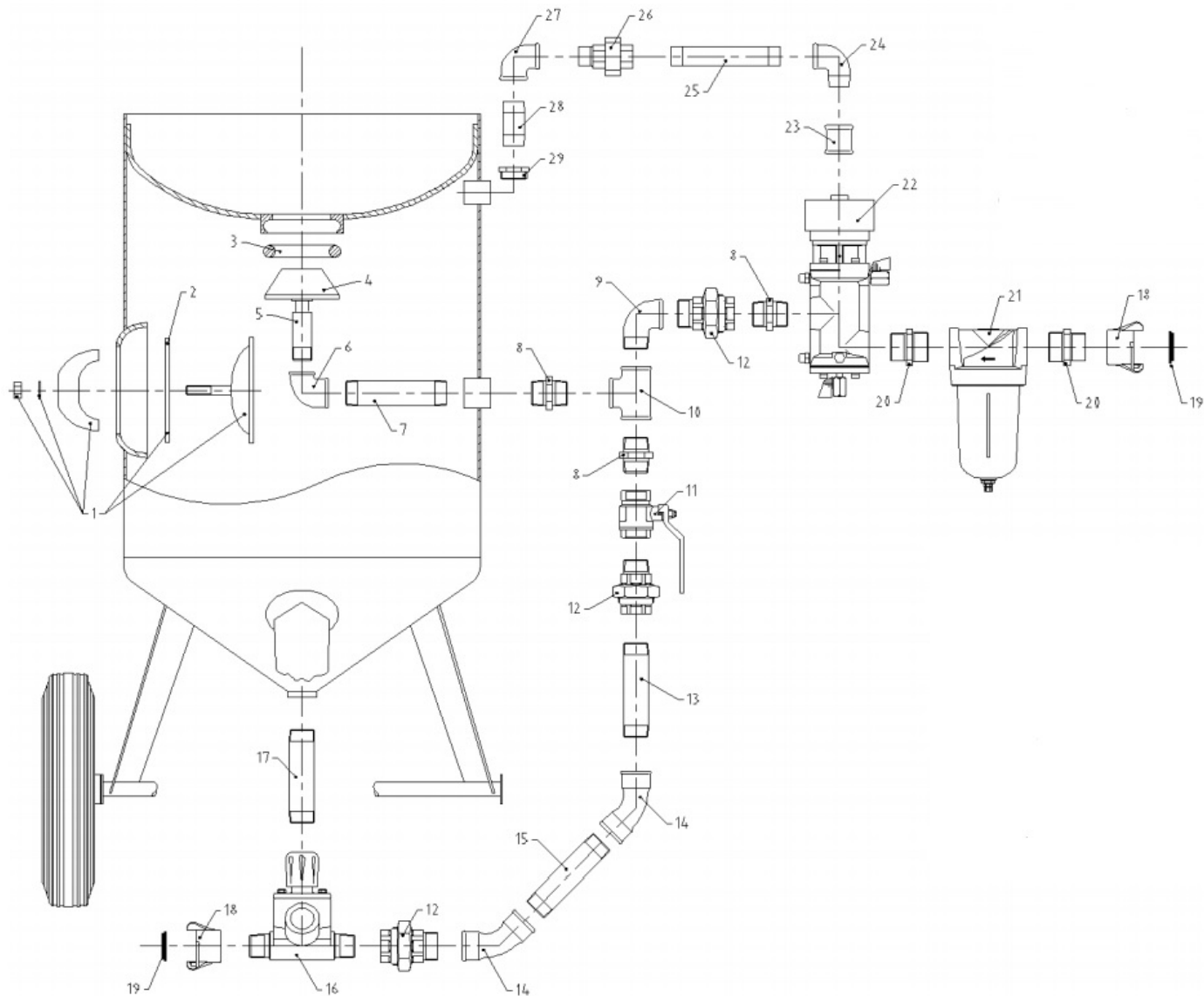


Tryskací sestava (modrá) 18 litrů - popis a součástky



| Položka | Obj. číslo | Popis | Položka | Obj. číslo | Popis |
|---------|------------|-----------------------------------|---------|------------|---------------------------------|
| 1 | 1072000 | Matice tlakového ventilu | 13 | 1090000 | AP-1 Vzduchový ventil, 1/2", FF |
| 2 | 1095000 | Podložka matice tlakového ventilu | 14 | 1089000 | Trubka 150 mm, 1/2", MM |
| 3 | 1074000 | Držák tlakového ventilu | 15 | 1087000 | Trubka 80 mm, 1/2", MM |
| 4 | 1073000 | AP-5 Uzavírací O-kroužek | 16 | 1081000 | Trubka 50 mm, 1/2", MM |
| 5 | 1075000 | AP-2 Uzavírací ventil s rukojetí | 17 | 6026000 | AP-7 Dávkovací ventil, 1/2", FF |
| 6 | 1077000 | Vnitřní trubka 1/2", M | 18 | 2225300 | Trubka 30 mm, 1/2", MM |
| 7 | 2197300 | Koleno 90, 1/2", FF | 19 | 2170200 | KAG-12 Rychlospojka, 1/2", M |
| 8 | 1079000 | Vnitřní trubka, 1/2", MM | 20 | 2164000 | CQG-0 Gumové spojovací těsnění |
| 9 | 2225300 | Šestihránná hlavice, 1/2", MM | 21 | 4056001 | Clearline, 1/2", FF |
| 10 | 2211300 | T - kus, 1/2", FFF | 22 | 1122000 | RCV-50 ventil včetně tlumiče |
| 11 | 2199300 | Koleno, 1/2", MF | 23 | 1079000 | Trubka 100 mm, 1/2", MM |
| 12 | 2249300 | Spojovací část, 1/2", MF | | | |

Tryskací sestava (modrá) 200 litrů - popis a součástky

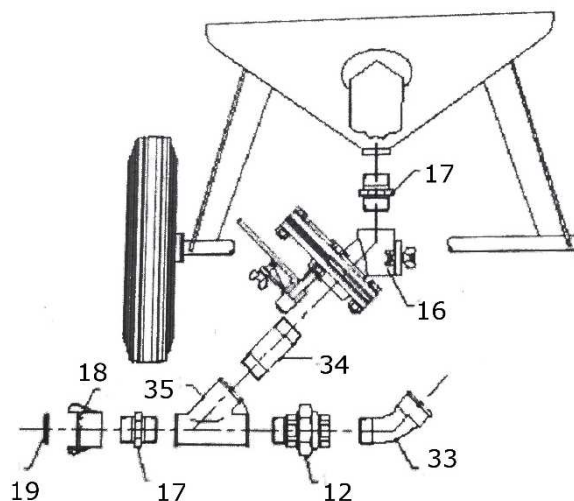


| Položka | Objednací číslo | Popis |
|---------|-----------------|---|
| 1 | 1048000 | Uzávěr inspekčního otvoru |
| 2 | 1047000 | Těsnění pro inspekční otvor |
| 3 | 1192000 | Uzavírací O-kroužek |
| 4 | 1188000 | Uzavírací ventil s rukojetí, plochý |
| 5 | 1050000 | Trubka 170 mm, 1", M |
| 6 | 2259600 | Koleno, 1 ¼" - 1", FF |
| 7 | 1027000 | Vnitřní trubka 275 mm, 1 ¼", MM |
| 8 | 2225600 | Šestihránná hlavice, 1 ¼", MM |
| 9 | 2191600 | Koleno, 1 ¼", MF |
| 10 | 2211600 | T - kus, 1 ¼", FFF |
| 11 | 1193000 | Vzduchový ventil, 1 ¼", FF |
| 12 | 2249600 | Spojovací část, 1 ¼", MF |
| 13 | 1037001 | Trubka 235 mm, 1 ¼", MM |
| 14 | 2193600 | Koleno, 1 ¼", FF |
| 15 | 1034000 | Trubka 160 mm, 1 ¼", MM |
| 16 | 6080000 | Mikroventil, 1 ¼" |
| 17 | 1046000 | Trubka 100 mm potažená gumou, 1 ¼", MM |
| 18 | 2163000 | CFT spojka, 1 ¼", F |
| 19 | 2165000 | Gumové spojovací těsnění |
| 20 | 2275800 | Redukční hlavice 1 ½" - 1 ¼", MM |
| 21 | 4057000 | Clearline, 1 ½" odlučovač vlhkosti |
| 22 | 1202000 | RCV - 125/B samotný ventil včetně tlumiče |
| 23 | 2291100 | Trubka ¾", FF |
| 24 | 2291000 | Koleno, ¾", MF |
| 25 | 2290900 | Trubka 100 mm, ¾", MM |
| 26 | 2290800 | Spojovací část, ¾", MF |
| 27 | 2290700 | Koleno, ¾", FF |
| 28 | 2290601 | Trubka 50 mm, ¾", MM |
| 29 | 2290500 | Redukční kroužek, ¾" - 1", MF |

Rozpady s různými typy dávkovacích ventilů

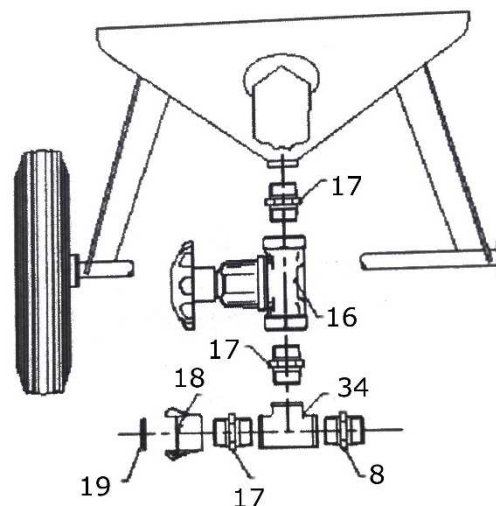
Plochý pískový ventil FSV

| Položka | Obj. číslo | Popis |
|---------|------------|--|
| 12 | 2249600 | Spojovací část, 1 ¼", MF |
| 16 | 6001000 | FSV plochý pískový ventil, 1 ¼" |
| 17 | 1045000 | P-32 šestihránná hlavice, 1 ¼", MM, potažená gumou |
| 18 | 2163000 | CFT spojka, 1 ¼", F |
| 19 | 2165000 | Gumové spojovací těsnění |
| 33 | 2191600 | Koleno, 1 ¼", F |
| 34 | 1046000 | P-31 trubka 100 mm, 1 ¼", potažená gumou, MM |
| 35 | 1044000 | P-8-R, Y - kus, 1 ¼", potažený gumou, FFF |



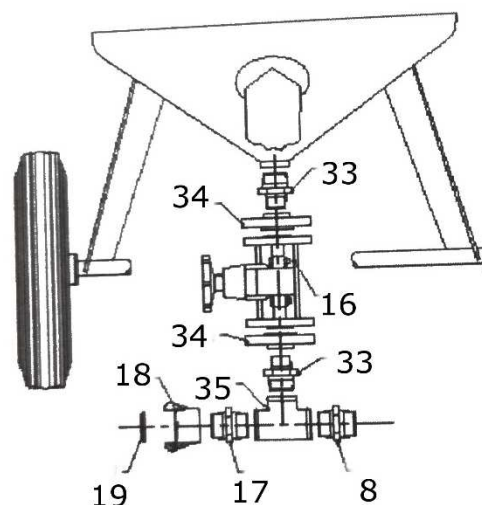
Membránový dávkovací ventil abraziva GVA - 32

| Položka | Obj. číslo | Popis |
|---------|------------|--|
| 8 | 2225600 | Šestihránná hlavice, 1 ¼", MM |
| 16 | 6071000 | GVA-32 Membránový dávkovací ventil abraziva |
| 17 | 1045000 | P-32 šestihránná hlavice, 1 ¼", MM, potažená gumou |
| 18 | 2163000 | CFT spojka, 1 ¼", F |
| 19 | 2165000 | Gumové spojovací těsnění |
| 34 | 1044100 | T - kus, 1 ¼", potažený gumou FFF |



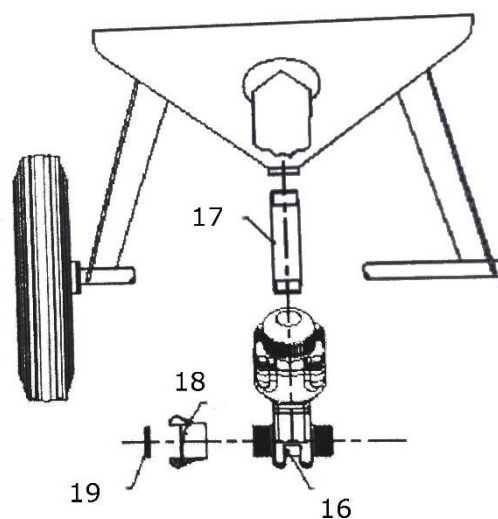
Ventil pro ocelové ostrohranné abrazivo (grit) SGV, 1"

| Položka | Obj. číslo | Popis |
|---------|------------|---|
| 8 | 2225600 | Šestihranná hlavice, 1 1/4", MM |
| 16 | 6062000 | SGV, 1", ventil pro ocelové ostrohranné abrazivo (grit) |
| 17 | 1045000 | P-32 šestihranná hlavice, 1 1/4", MM, potažená gumou |
| 18 | 2163000 | CFT spojka, 1 1/4", F |
| 19 | 2165000 | Gumové spojovací těsnění |
| 33 | 2275700 | Redukční hlavice, 1 1/4", X 1", MM |
| 34 | 6063000 | Příruba pro SGV |
| 35 | 1044100 | T - kus, 1 1/4", „potažený gumou FFF |



Ventil Thompson II, 1 1/4"

| Položka | Obj. číslo | Popis |
|---------|------------|---|
| 16 | 6093400 | Ventil Thompson II, 1 1/4", wolframkarbidová složka |
| | 6093500 | Ventil Thompson II, 1 1/4", uretanová složka |
| 17 | 1046000 | P-31 Trubka 100 mm, 1 1/4", potažená gumou, MM |
| 18 | 2163000 | CFT spojka, 1 1/4", F |
| 19 | 2165000 | Gumové spojovací těsnění |



<https://www.gamin.cz/airblast-tryskaci-kotle-modre/>