

Airblast - tryskací kotle (modré)

Řada vysoce odolných jedno- a dvou komorových tryskacích nádob vyrobených v Evropě, s certifikací TÜV, jež potvrzuje soulad s požadavky antikorozních průmyslových použití.

Všechny nádoby nabízejí rychlé plnění, neomezené proudění vzduchu a snadný přístup pro kontrolu a údržbu.



Vysoce přesné dávkovací ventily abraziva zajišťují přesnost u všech typů tryskacích zařízení

Vlastnosti

- Konkávní hlava a kuželovité dno umožňují snadné plnění a hladké proudění všech typů abraziv.
- Vysoce odolný uzavírací ventil tlakové nádoby pro rychlé plnění tryskacího stroje
- Závěsné úchyty pro snadné přemísťování.
- Všechna zařízení vybavena velkými, průmyslovými koly pro snadnou manipulaci s přístrojem.
- Pracovní tlak do 12 bar.
- K dispozici kompletní řada dávkovacích ventilů abraziva.
- Standardní vybavení:
 - systém pneumatického dálkového ovládání RCV-125 vč. bezpečnostního ovládání DMH-125 a 20 m dvojitě ovládací hadice se spojkou
 - separátor vlhkosti Clearline zabraňující průniku vlhkosti a oleje z kompresoru do tryskací nádoby
- Všechna zařízení nesou označení CE a certifikaci TÜV.

Technická specifikace

Model	Rozměry (průměr x výška v mm)	Objem (l)	Hmotnost (kg)
ABSC-1440	358 x 1135	60	61
ABSC-1648	486 x 1170	100	90
ABSC-2452	608 x 1370	200	135
ABSC-2460	608 x 1620	280	151

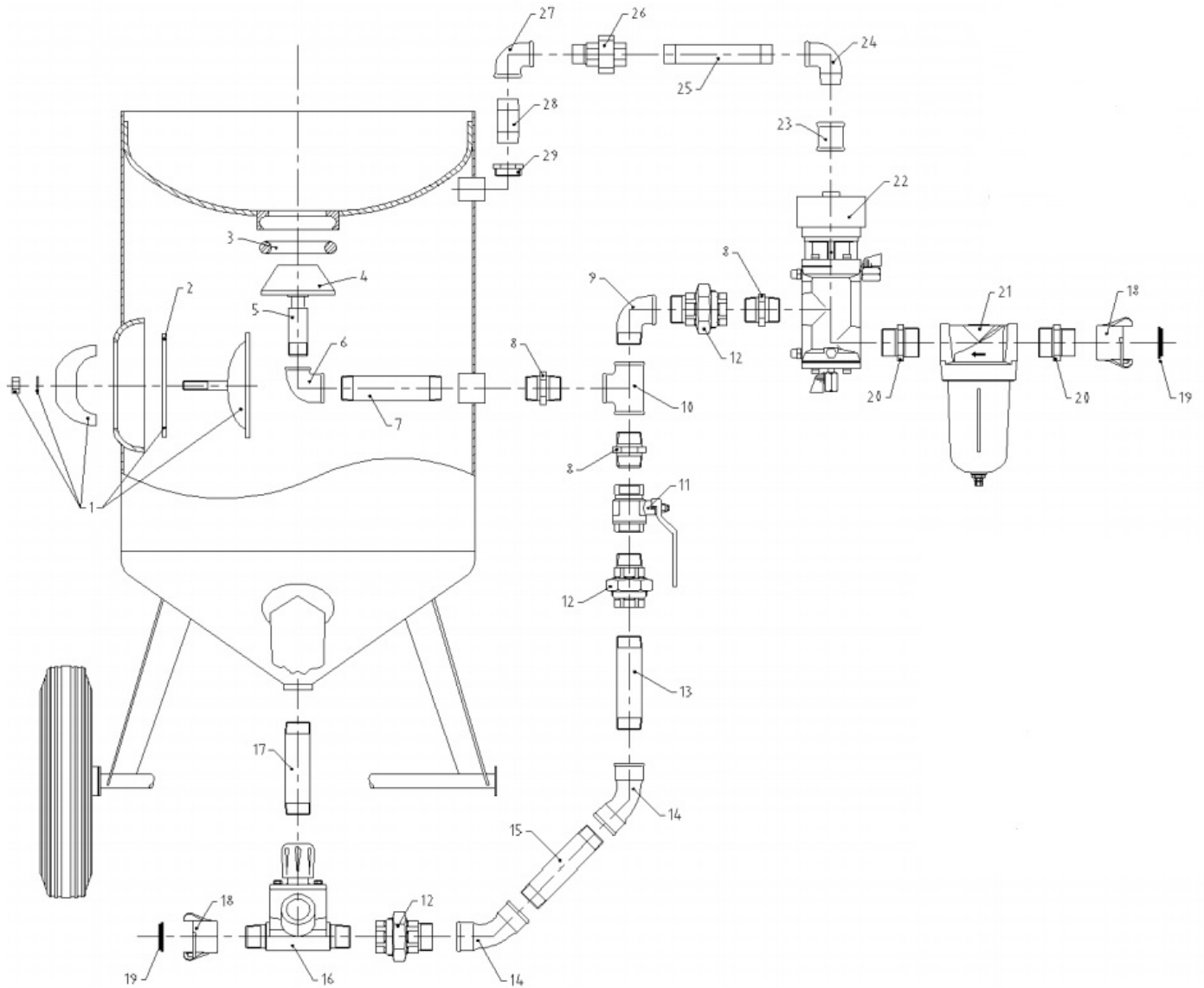
Objednací číslo	Popis
1004917	Systém - 4
1006917	Systém - 5
1008917	Systém - 6
1010068	Systém - 7
1012068	Systém - 8
Obsah dodávky	tryskací nádoba příslušného objemu s AP-7/mikroventilem, systém dálkového ovládání RCV-125 vč. tlumiče, bezpečnostní ovládání DMH-125 a hadice pro dálkové ovládání, separátor vlhkosti Clearline, síto, kryt, držák a spojka trysky na hadici, wolfram-karbidová tryska, vzduchový filtr pro helmu, vzduchová hadice pro helmu, tryskací helma s náhradními průzory, kožená / bavlněná kombinéza a pár kožených tryskacích rukavic.

Příslušenství

Objednací číslo	Popis
1144300	dvojitá hadice, dálkové ovládání, 5 m
1144400	dvojitá hadice, dálkové ovládání, 20 m
1144500	dvojitá hadice, dálkové ovládání, 40 m
1171000	ARC-H Rukojeť dálkového ovládání „mrtvý muž“, malá
1203000	DMH-125 Rukojeť dálkového ovládání „mrtvý muž“



Tryskací sestava (modrá) 200 litrů - popis a součástky

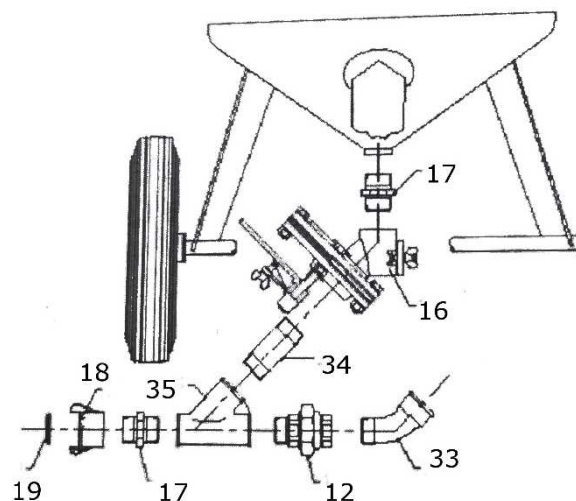


Položka	Objednací číslo	Popis
1	1048000	Uzávěr inspekčního otvoru
2	1047000	Těsnění pro inspekční otvor
3	1192000	Uzavírací O-kroužek
4	1188000	Uzavírací ventil s rukojetí, plochý
5	1050000	Trubka 170 mm, 1", M
6	2259600	Koleno, 1 ¼" - 1", FF
7	1027000	Vnitřní trubka 275 mm, 1 ¼", MM
8	2225600	Šestihránná hlavice, 1 ¼", MM
9	2191600	Koleno, 1 ¼", MF
10	2211600	T - kus, 1 ¼", FFF
11	1193000	Vzduchový ventil, 1 ¼", FF
12	2249600	Spojovací část, 1 ¼", MF
13	1037001	Trubka 235 mm, 1 ¼", MM
14	2193600	Koleno, 1 ¼", FF
15	1034000	Trubka 160 mm, 1 ¼", MM
16	6080000	Mikroventil, 1 ¼"
17	1046000	Trubka 100 mm potažená gumou, 1 ¼", MM
18	2163000	CFT spojka, 1 ¼", F
19	2165000	Gumové spojovací těsnění
20	2275800	Redukční hlavice 1 ½" - 1 ¼", MM
21	4057000	Clearline, 1 ½" odlučovač vlhkosti
22	1202000	RCV - 125/B samotný ventil včetně tlumiče
23	2291100	Trubka ¾", FF
24	2291000	Koleno, ¾", MF
25	2290900	Trubka 100 mm, ¾", MM
26	2290800	Spojovací část, ¾", MF
27	2290700	Koleno, ¾", FF
28	2290601	Trubka 50 mm, ¾", MM
29	2290500	Redukční kroužek, ¾" - 1", MF

Rozpady s různými typy dávkovacích ventilů

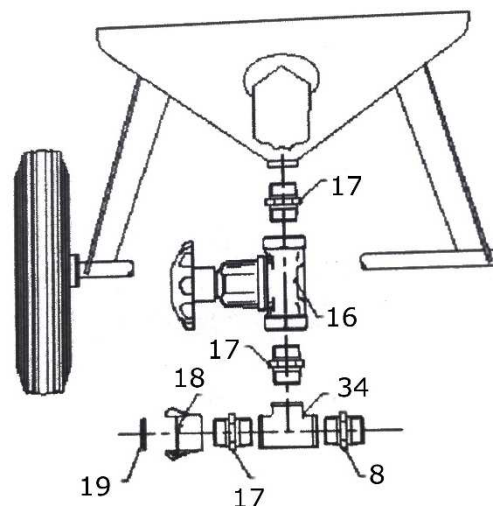
Plochý pískový ventil FSV

Položka	Obj. číslo	Popis
12	2249600	Spojovací část, 1 ¼", MF
16	6001000	FSV plochý pískový ventil, 1 ¼"
17	1045000	P-32 šestihránná hlavice, 1 ¼", MM, potažená gumou
18	2163000	CFT spojka, 1 ¼", F
19	2165000	Gumové spojovací těsnění
33	2191600	Koleno, 1 ¼", F
34	1046000	P-31 trubka 100 mm, 1 ¼", potažená gumou, MM
35	1044000	P-8-R, Y - kus, 1 ¼", potažený gumou, FFF



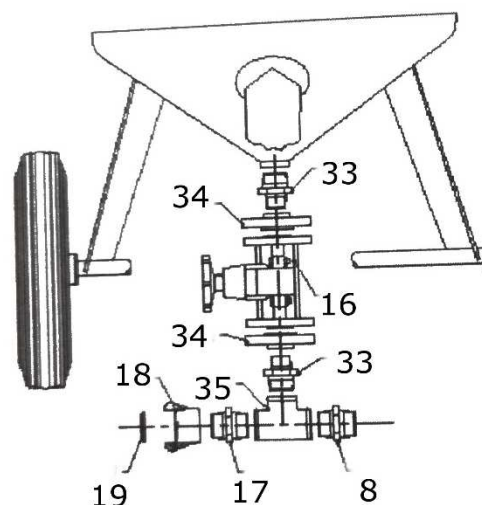
Membránový dávkovací ventil abraziva GVA - 32

Položka	Obj. číslo	Popis
8	2225600	Šestihránná hlavice, 1 ¼", MM
16	6071000	GVA-32 Membránový dávkovací ventil abraziva
17	1045000	P-32 šestihránná hlavice, 1 ¼", MM, potažená gumou
18	2163000	CFT spojka, 1 ¼", F
19	2165000	Gumové spojovací těsnění
34	1044100	T - kus, 1 ¼", potažený gumou FFF



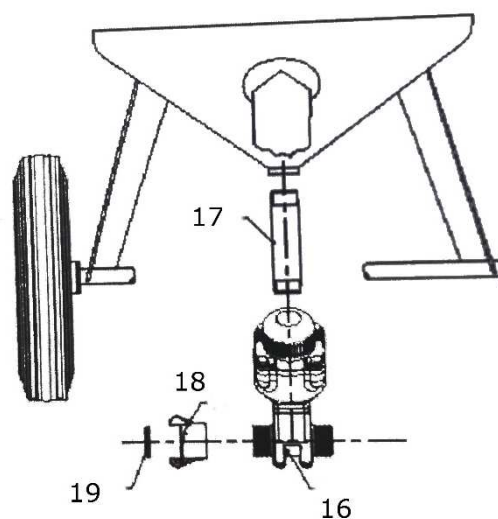
Ventil pro ocelové ostrohranné abrazivo (grit) SGV, 1"

Položka	Obj. číslo	Popis
8	2225600	Šestihranná hlavice, 1 1/4", MM
16	6062000	SGV, 1", ventil pro ocelové ostrohranné abrazivo (grit)
17	1045000	P-32 šestihranná hlavice, 1 1/4", MM, potažená gumou
18	2163000	CFT spojka, 1 1/4", F
19	2165000	Gumové spojovací těsnění
33	2275700	Redukční hlavice, 1 1/4", X 1", MM
34	6063000	Příruba pro SGV
35	1044100	T - kus, 1 1/4", „potažený gumou FFF



Ventil Thompson II, 1 1/4"

Položka	Obj. číslo	Popis
16	6093400	Ventil Thompson II, 1 1/4", wolframkarbidová složka
	6093500	Ventil Thompson II, 1 1/4", uretanová složka
17	1046000	P-31 Trubka 100 mm, 1 1/4", potažená gumou, MM
18	2163000	CFT spojka, 1 1/4", F
19	2165000	Gumové spojovací těsnění



<https://www.gamin.cz/airblast-tryskaci-kotle-modre/>