

RCV-125 Dálkové ovládání tryskání

Pneumatický systém uvolnění tlaku RCV-125 pracuje na principu oběhu vzduchu. Spoušť umístěná u trysky pneumaticky propojuje systém s přívodním a odfukovým ventilem na tryskacím stroji.

Pokud je odvzdušňovací ventil na přívodním ventilu uzavřený, může obsluha stlačit rukojeť, otevřít tak přívodní a uzavřít odfukový ventil a začít tryskat. Uvolněním rukojeti je tryskání zastaveno a tlakový nádobu odtlakována

Tento bezpečnostní systém zastaví tryskání, pokud by obsluha ztratila kontrolu nad tryskou. Po ukončení tryskání je odvzdušňovací ventil otevřen, aby bylo zabráněno aktivaci systému, i pokud dojde k stlačení rukojeti.

Při použití, jež vyžaduje časté přerušování tryskání, by mělo být zařízení vybaveno pneumatickým dálkovým ovládním dávkovacího ventilu s podržením tlaku, které udržuje zařízení pod tlakem, ale umožňuje obsluze přerušovat a opětovně spouštět tryskání dle potřeby. Tlak je do zařízení přiváděn i odváděn manuálně a dálkové ovládní nezávisle na něm spíná a vypíná proud abraziva a vzduchu.

Systémy jsou k dispozici v pneumatické nebo elektrické verzi.



Technická specifikace

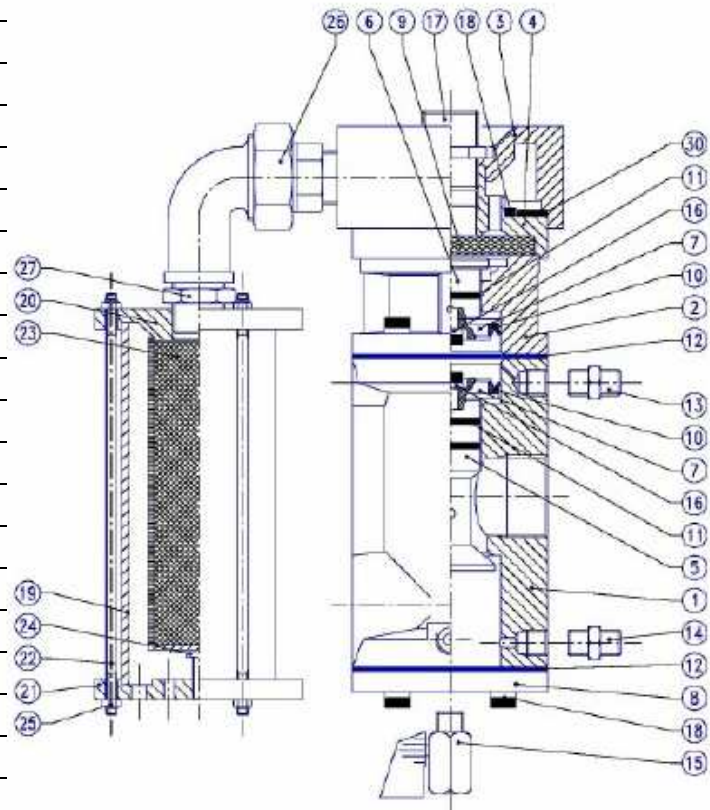
Obj. číslo	Popis
1200000	RCV-125/20 1 1/4" Dálkové ovládní ventilu, kompletní: Tlumič, 20 m dvojitě hadice se spojkami, DMH-125 rukojeť mrtvého muže
1201000	RCV-125/40 1 1/4" Dálkové ovládní ventilu, kompletní: Tlumič, 40 m dvojitě hadice se spojkami, DMH-125 rukojeť mrtvého muže
1202000	RCV-125/B dálkové ovládní ventilu, bez příslušenství
1203000	DMH-125 Rukojeť mrtvého muže pro dvě linky dálkového řízení provozu

Příslušenství

Objednací číslo	Popis
11400300	Dvojitá hadice s koncovkami, délka 5 m
1144400	Dvojitá hadice s koncovkami, délka 20 m
1144500	Dvojitá hadice s koncovkami, délka 40 m

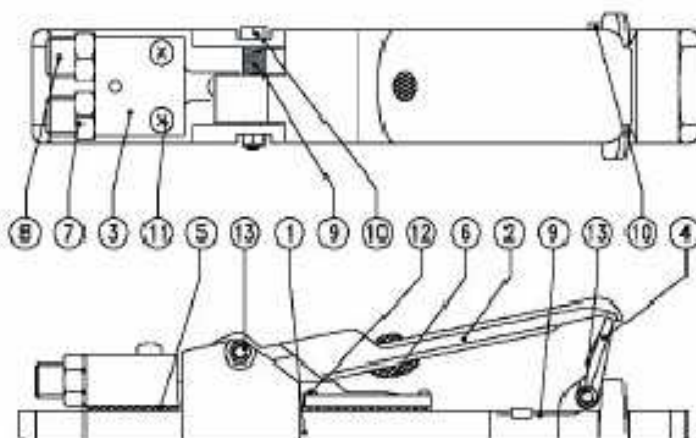
RCV-125 Dálkové ovládání ventilu

Obj. číslo	Popis	Množství
1 1206000	Ventilová skříň k dávkovacímu ventilu	1
2 1206100	Tělo odfuku – cylindr. stupně odtlakování	1
3 1206200	Vrchní kryt odfuku	1
4 1206300	Vrchní kryt k dávkovacímu ventilu	1
5 1206400	Vstupný ventil	1
6 1206500	Píst membrány odfuku	1
7 1206600	Píst k dávkovému ventilu	2
8 1206700	Spodní deska	1
9 1206800	Membrána odfuku	* 1
10 1206900	Pístové stírací těsnění	* 2
11 1207000	O - kroužek	* 3
12 1207100	Těsnění hlavních těles	* 2
13 1178000	Mosazná šestihranná hlavice ¼ "	1
14 1178000	Mosazná šestihranná hlavice ¼ "	1
15 1152000	Kulový ventil ¼ "	2
16 1207200	Šroub pístu 8 x 15	2
17 2225400	Šroubení ke kotli, šestihran ¾ "	1
18 1207400	Šroub tělesa 8 x 25	12
19 1207600	Kryt tlumiče	1
20 1207700	Horní víko tlumiče	1
21 1207800	Spodní víko tlumiče odfuku	1
22 1207900	Kryt tlumiče, svorka 5 x 215	3
23 1208000	Tlumič, kazeta odfuku z kotle	1
24 1208100	Tlumič, podpora kazety	1
25 1208600	Matice	6
26 1208400	Spojovací koleno	1
27 2225400	Šroub ke kotli šestihran ¾ "	1
28 1208700	Zpětný ventil (nezobrazeno)	1
29 1207500	Zástrčka ¼ " (nezobrazeno)	1
30 1209600	O - kroužek	*



* Všechny označené položky jsou součástí sady na opravu RCV-125 v označeném množství

DMH-125 Rukojeť mrtvého muže



Položka	Obj.číslo	Popis	Množství
1	1203100	Tělo spouště dálkového ovládání	1
2	1203200	Páka spouště dálkového ovládání	1
3	1203300	Pneumatické potrubí	1
4	1203400	Pojistka ke spoušti	1
5	1203500	Gumové těsnění	1
6	1203600	Gumová vložka pro rukojeť	1
7	1203700	Redukční hlavice 1/4 " x 1/8 " (omezené)	1
8	1203800	Redukční hlavice 1/4 " x 1/8 "	1
9	1203900	Pružina pojistky kleští	2
10	1204000	Šroub spouště 5 x 40	2
11	1204100	Šroub 4 x 25	2
12	1204200	Šroub 4 x 10	4
13	1204300	Matice šroubu kleští	2

<https://www.gamin.cz/airblast-rcv-125/>