

### Bezkontaktní tloušťkoměr Coatmaster Flex

#### Ideální řešení pro bezkontaktní měření tloušťky povlaku

Své uplatnění najde v mokrých i práškových lakovnách a při kontinuálním lakování (coil coating).

Coatmaster umožňuje měřit povlak ve 4 fázích

- tloušťka prášku před vypálením
- tloušťka prášku po vypálení
- tloušťka mokré nátěrové hmoty před vytvrzením
- tloušťka mokré nátěrové hmoty po vytvrzení

Zařízení není vhodné pro umístění na robota.



#### Princip měření

1. Lampa
2. Pulzní tepelní příkon
3. Nátěrová hmota
4. Povlak
5. IR záření
6. IR senzor



Povlaky mají obecně velmi nepravidelný povrch. Práškové laky mají před vytvrzením ještě drsnější povrch, lze je nicméně měřit pomocí Coatmaster® Flex. Vlastnosti této drsnosti jsou ovlivněny různými faktory, jako je předúprava, typ a drsnost podkladu, typ povlaku (např. Velikost částic, distribuce a chemické složení) a přesné podmínky (teplotní rozložení, pečení během pečení). Obrázek níže ukazuje mikroskopický náčrt této drsnosti. TLT automaticky kompenzuje výše popsanou drsnost pomocí procesu optického průměrování. To umožňuje spolehlivé stanovení tloušťky povlaku i při změně parametrů.

### Ukázka profilu povrchu po nanesení práškové barvy a vypálení

1. Povlak
2. Nátěrová hmota



### Výhody

- Patentovaná technologie
- Eliminuje neplatná měření, která je třeba opakovat
  - Provede detekci i korekci odchylek hned na začátku.
- Šetří materiál
  - Snižte spotřebu materiálu až o 30 %. Budete tak šetřit nejen finance, ale i životní prostředí.
- Zajistí kvalitu
  - Výsledkem jsou povlaky o vysoké přesnosti.
- Nastaví nové standardy kvality

### Technická specifikace

Vypálená vrstva práškové barvy	1–1000 $\mu\text{m}$
Mokrý nátěrová hmota před vytvrzením	1–400 $\mu\text{m}$
Prášková barva před vypálením	1–400 $\mu\text{m}$
Doba měření	od 20 ms
Tolerance vzdáleností <sup>1</sup>	2–15 cm
Tolerance sklonu <sup>1</sup>	$\pm 70^\circ$
Měření pohyblivých částí	ano
Relativní směrodatná odchylka <sup>2</sup>	< 1 %
Měření povlaků jakékoliv barvy (vč. bílé)	ano
Přístup k datům v reálném čase přes ERP systém a prohlížeč	ano
Hmotnost (bez baterie)	1,3 kg
Rozměry	374 x 91 x 203 mm

<sup>1</sup> Dle materiálu povlaku a substrátu.

<sup>2</sup> U 60 $\mu\text{m}$  práškového povlaku před vytvrzením na hliníku, z 5 cm pracovní vzdálenosti.

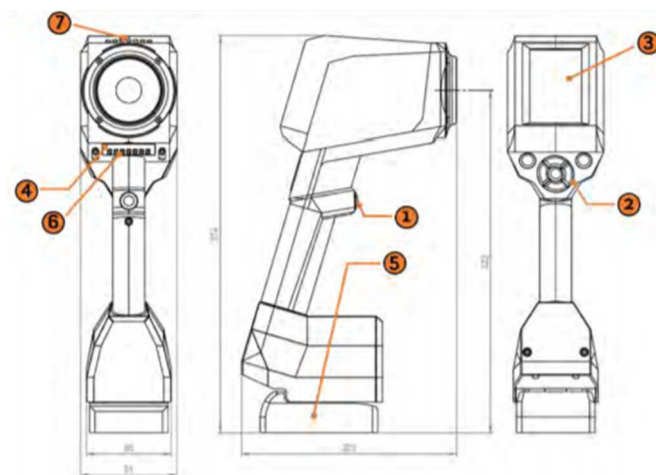
### Obsah dodávky

- A - Zařízení Coatmaster Flex
- B - Router (volitelně)
- C - Zdroj napájení (volitelně)
- D - Nabíjatelné baterie 18 V Bosch (2 ks)
- E - Nabíječka baterií
- F - Transportní kufřík

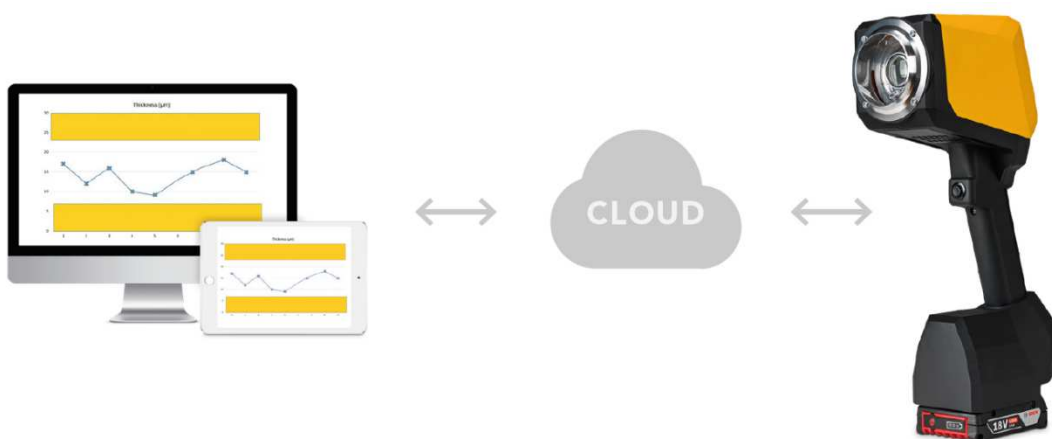


### Popis zařízení

1. Spouštěcí tlačítko
2. Ovládací panel
3. Displej
4. Kryt filtru
5. Vyměnitelná baterie
6. Přívod vzduchu
7. Odvod vzduchu



Pro správnou komunikaci přístroje je nutné trvalé připojení k Wifi.



<https://www.gamin.cz/tloustkomer-coatmaster-flex/>