

Airblast - SGV Ventil pro ocelové ostrohranné abrazivo (grit)

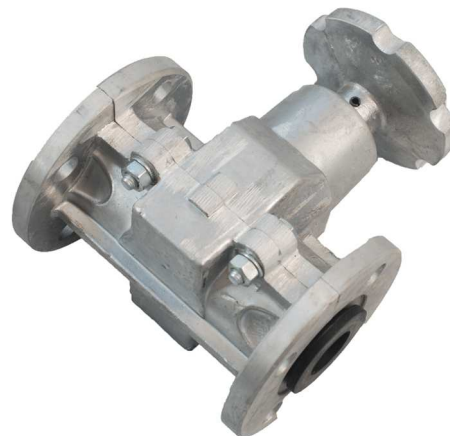
Ventil Airblast SGV je určen k dávkování proudů stlačeného vzduchu na výstupu z tryskací nádoby.

Ventil SGV je vhodný k dávkování těžkých nebo agresivních abrazivních materiálů, jako jsou ocelové granuláty nebo drť, drť z litiny nebo i oxid hlinitý.

Ventil SGV chrání tělo ventilu před kontaktem s proudem abraziva.

Proud abraziva se dotýká pouze pryžové vložky, která může být při opotřebení rychle vyměněna. Abrazivo je dávkováno uzavřením pryžové trubky pomocí stavitelného šroubu.

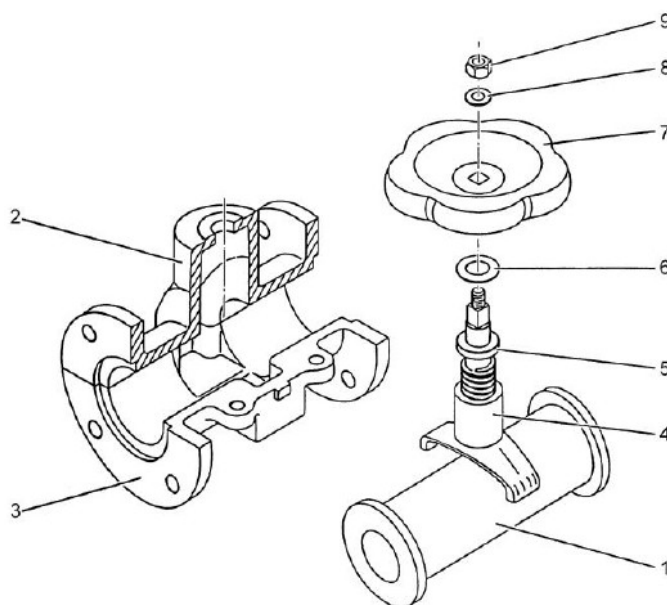
Airblast nabízí širokou škálu dávkovacích ventilů. Pokud potřebujete poradit s výběrem nejvhodnějšího ventilu pro vaše konkrétní použití, kontaktujte nás prosím.



Objednací číslo	Popis
6062000	SGV ventil pro ocelové abrazivo - grit 1 "

Seznam součástí

Položka	Obj. číslo	Popis	Množství
1	6062100	Gumový rukávec 1" ID	1
2	6062200	Horní část těla ventilu	1
3	6062300	Dolní část těla ventilu	1
4	6062400	Tlačné těleso	1
5	6062500	Ovládač tlačného tělesa	1
6	6062600	Podložka	1
7	6062700	Kohout	1
8	6062800	Podložka	1
9	6062900	Matice	1
	6063000	Příruba (nezobrazeno)	2



<https://www.gamin.cz/airblast-sgv/>