

Injektorový tryskáč kabinet Contracor CAB 110

K dispozici ve třech modelech: 110S, 110SD a 110 ST

Použití

Contracor CAB 110 jsou profesionální pískovací kabiny s odsáváním a recyklací abraziva.

Jsou ideální na odstraňování nečistot, starých barev a otřepů, taky na odmašťování, leštění apod. Taky je možné provádět povrchové úpravy skla, plastů nebo dřeva.

Kabinet je vhodný pro tryskání ocelových a nerezových dílů a dílů z lehkých slitin jako je např. hliník nebo dural.



Abrazivo

Vhodné pro lehčí nekovové abrazivo jako korund, balotina, garnet, struska nebo skořápky.

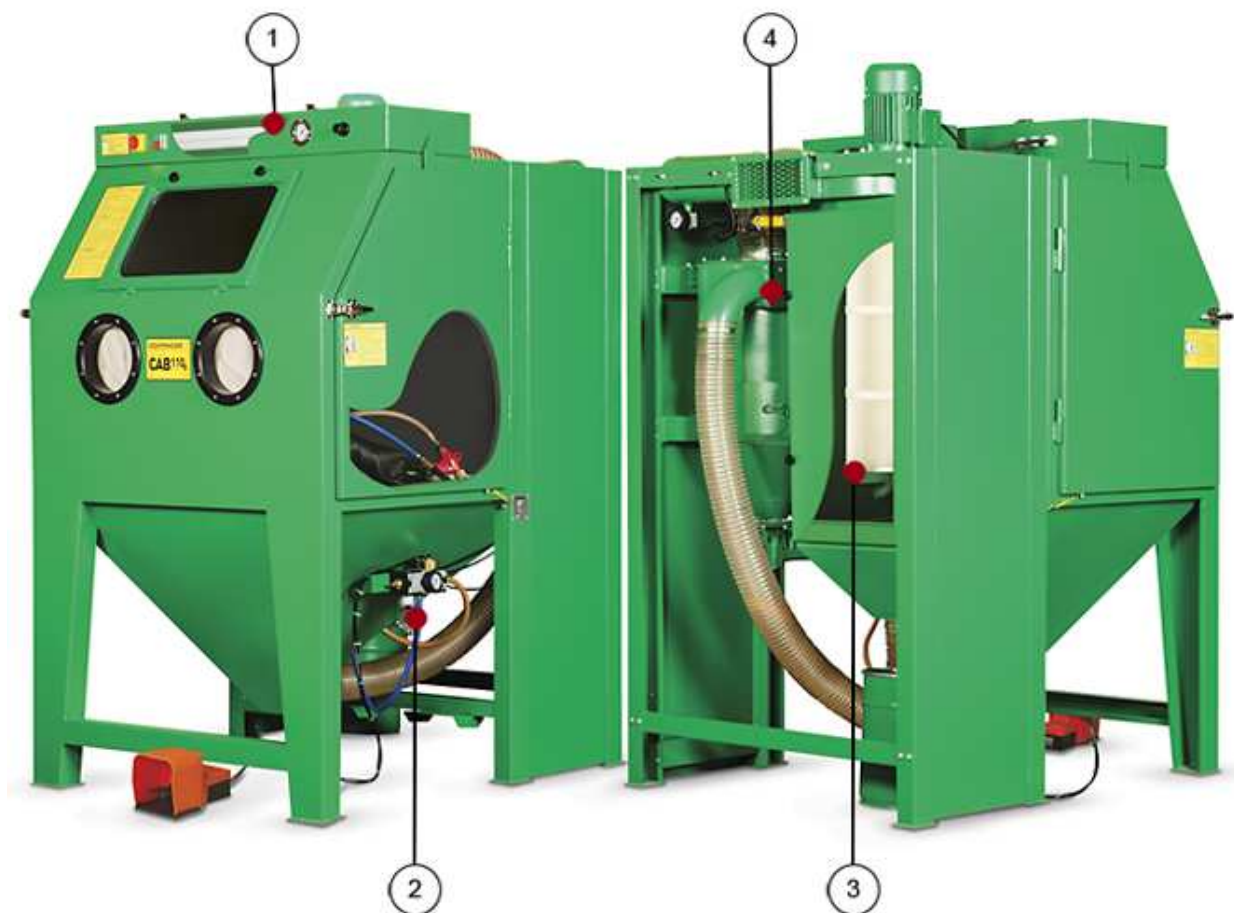
Vlastnosti

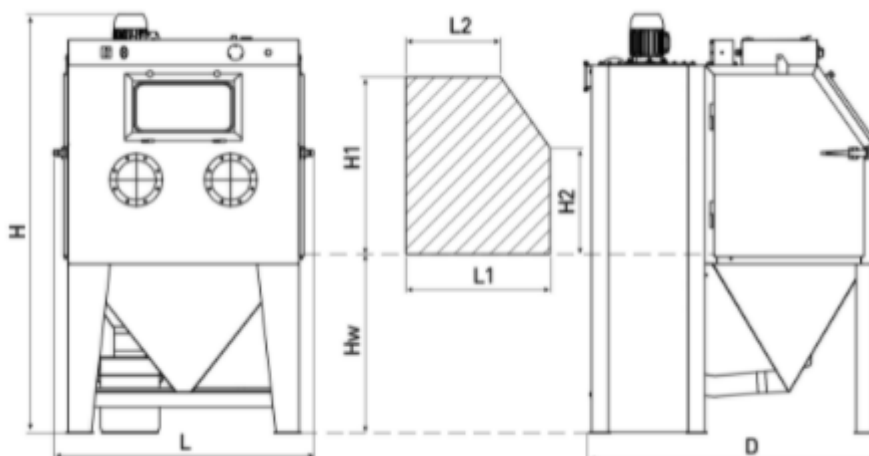
- Kabinet je ergonomický s plně svařovanou konstrukcí pro snadnou manipulaci s díly.
- Tryskací kabiny CAB mají v zadní části boxu umístěný recyklační a odsávací systém
- Dobře přístupné ovládací prvky kabiny jako je např. regulátor tlaku zajišťují rychlou odezvu při změně výkonu tryskání.
- Výhodou kabinetu je poloviční náročnost na množství stlačeného vzduchu oproti tlakovým kabinetům a možnost tryskat už od tlaku 3 bar.

Další vlastnosti

1. Horizontálně umístěné dvojité osvětlení
Vynikající výhled do kabiny díky dvojitému fluorescenčnímu osvětlení

2. **Odolné pneumatické ovládání**
Méně poruchové a spolehlivější nožní pneumatické ovládání ve srovnání s klasickým elektrickým ovládáním
3. **Velká filtrační patrona**
Filtrační patrona dokáže zachytit více než 99 % prachu do 0,5 μm .
4. **Velký dimenzovaný cyklón**
Zpětná recyklace s dobře přístupnými dveřmi a snadno vyjímatelným sítím pro zachytávání hrubých částic.





Model	H (mm)	Hw (mm)	H1 (mm)	H2 (mm)	L (mm)	L1 (mm)	L2 (mm)	D (mm)
CAB-110	1990	849	840	502	1240	688	450	1390
CAB-135	2160	847	1000	502	1490	988	645	1770

Technická specifikace

Provozní tlak	3-8 bar
Produktivita	1-3 m ² /hod
Spotřeba stlačeného vzduchu	0,8-3 m ³ /min
Celkové rozměry kabiny D x Š x V	1220 x 1340 x 1990 mm
Vnitřní rozměry prostoru D x Š x V	1110 x 800 x 960 mm
Vstupní rozměry dveří	690 x 840 mm
Rozměr bezpečnostního skla (průzoru)	500 x 320 mm
Max. hmotnost tryskacího média	20 kg
Nosnost roštu	400 kg
Použití trysek	6.0, 8.0, a 10.0 mm
Elektrické připojení	0,5 kW, 380 V, 3 Fáze, 50 Hz

Srovnání modelů

Model CAB 110 SD

Oproti modelu CAB 110 S má navíc

- gumový obklad stěn
 - tryskání s agresivními abrazivy velmi rychle opotřebovává stěny kabiny. Řešením problému je gumový obklad stěn.
- boční prostup
 - prostup v pravých dveřích umožňuje tryskání dlouhých dílů. Gumová zástěna chrání před únikem prachu, a to i při samotné manipulaci s profily

Model CAB 110 ST

Oproti modelu CAB 110 S má navíc

- gumový obklad stěn
 - tryskání s agresivními abrazivy velmi rychle opotřebovává stěny kabiny. Řešením problému je gumový obklad stěn.
- otočný talíř s kolejnicovým systémem
 - pro snadnější manipulaci s těžkými a neforemnými díly

Model CAB ST	CAB 110 ST	CAB 135 ST
Typ otočného stolu	TTM-500-110	TTM-800-135
Rozměr otočného stolu	500 mm	800 mm
Celkové rozměry kabiny	2950 x 1340 x 1990 mm	3680 x 1700 x 2140 mm
Standardní nosnost	350 kg	350 kg

<https://www.gamin.cz/injektorovy-tryskaci-kabinet-contracor-cab-110/>