

Injektorový tryskací kabinet Contracor CAB 135

K dispozici ve třech modelech: 135S, 135SD a 135ST

Použití

Contracor CAB 135 jsou profesionální pískovací kabiny s odsáváním a recyklací abraziva.

Jsou ideální na odstraňování nečistot, starých barev a otřepů, taky na odmašťování, leštění apod. Taky je možné provádět povrchové úpravy skla, plastů nebo dřeva.

Kabinet je vhodný pro tryskání ocelových a nerezových dílů a dílů z lehkých slitin jako je např. hliník nebo dural.



Abrazivo

Vhodné pro lehčí nekovové abrazivo jako korund, balotina, garnet, struska nebo skořápky.

Vlastnosti

- Kabinet je ergonomický s plně svařovanou konstrukcí pro snadnou manipulaci s díly.
- Tryskací kabiny CAB mají v zadní části boxu umístěný recyklační a odsávací systém
- Dobře přístupné ovládací prvky kabiny jako je např. regulátor tlaku zajišťují rychlou odezvu při změně výkonu tryskání.
- Výhodou kabinetu je poloviční náročnost na množství stlačeného vzduchu oproti tlakovým kabinetům a možnost tryskat už od tlaku 3 bar.

Další vlastnosti

1. **Horizontálně umístěné dvojité osvětlení**
Vynikající výhled do kabiny díky dvojitému fluorescenčnímu osvětlení
2. **Odolné pneumatické ovládání**
Méně poruchové a spolehlivější nožní pneumatické ovládání ve srovnání s klasickým elektrickým ovládáním

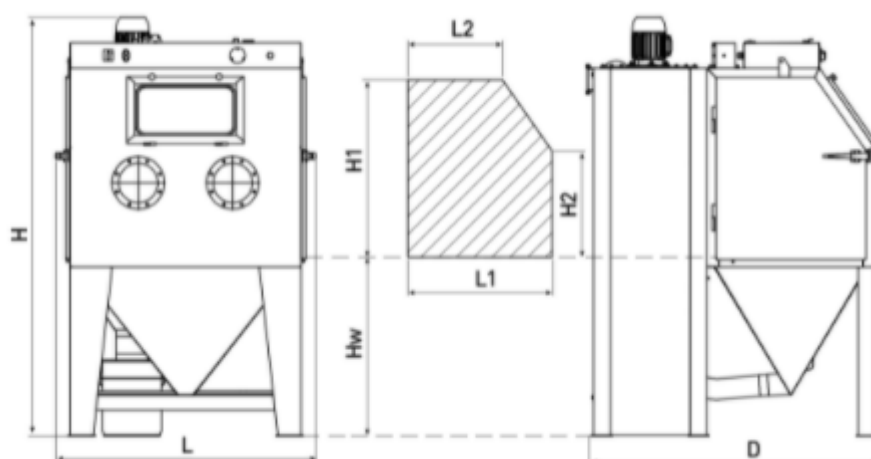
3. Velká filtrační patrona

Filtrační patrona dokáže zachytit více než 99 % prachu do 0,5 μm .

4. Velký dimenzovaný cyklón

Zpětná recyklace s dobře přístupnými dveřmi a snadno vyjímatelným sítím pro zachytávání hrubých částic.





| Model | H (mm) | Hw (mm) | H1 (mm) | H2 (mm) | L (mm) | L1 (mm) | L2 (mm) | D (mm) |
|---------|-----------|------------|------------|------------|-----------|------------|------------|-----------|
| CAB-110 | 1990 | 849 | 840 | 502 | 1240 | 688 | 450 | 1390 |
| CAB-135 | 2160 | 847 | 1000 | 502 | 1490 | 988 | 645 | 1770 |

Technická specifikace

| | |
|--------------------------------------|------------------------------|
| Provozní tlak | 3-8 bar |
| Produktivita | 1-3 m ² /hod |
| Spotřeba stlačeného vzduchu | 0,8-3 m ³ /min |
| Celkové rozměry kabiny D x Š x V | 1470 x 1700 x 2140 mm |
| Vnitřní rozměry prostoru D x Š x V | 1350 x 1100 x 1070 mm |
| Vstupní rozměry dveří | 1000 x 1000 mm |
| Rozměr bezpečnostního skla (průzoru) | 500 x 320 mm |
| Max. hmotnost tryskacího média | 40 kg |
| Nosnost roštu | 400 kg |
| Použití trysek | 6.0, 8.0, a 10.0 mm |
| Elektrické připojení | 1,5 kW, 380 V, 3 Fáze, 50 Hz |

Srovnání modelů

Model CAB 135 SD

Oproti modelu CAB 135 S má navíc

- gumový obklad stěn
 - tryskání s agresivními abrazivy velmi rychle opotřebovává stěny kabiny. Řešením problému je gumový obklad stěn.
- boční prostup
 - prostup v pravých dveřích umožňuje tryskání dlouhých dílů. Gumová zástěna chrání před únikem prachu, a to i při samotné manipulaci s profily

Model CAB 135 ST

Oproti modelu CAB 135 S má navíc

- gumový obklad stěn
 - tryskání s agresivními abrazivy velmi rychle opotřebovává stěny kabiny. Řešením problému je gumový obklad stěn.
- otočný talíř s kolejnicovým systémem
 - pro snadnější manipulaci s těžkými a neforemnými díly

| Model CAB ST | CAB 110 ST | CAB 135 ST |
|------------------------|-----------------------|-----------------------|
| Typ otočného stolu | TTM-500-110 | TTM-800-135 |
| Rozměr otočného stolu | 500 mm | 800 mm |
| Celkové rozměry kabiny | 2950 x 1340 x 1990 mm | 3680 x 1700 x 2140 mm |
| Standardní nosnost | 350 kg | 350 kg |

<https://www.gamin.cz/injektorovy-tryskaci-kabinet-contracor-cab-135/>