

Injektorový tryskací kabinet Contracor ECO 140

K dispozici ve třech modelech: 140S, 140SF a 140 SL

Použití

Contracor ECO 140 je profesionální injektorový tryskací kabinet s odsáváním pro abrazivní tryskání včetně čištění, odstraňování otřepů a starých barev, odstraňování vodního kamene, shot peeningu, odmašťování, leštění, matování nebo dekorativního tryskání.

Kromě černé a nerezové oceli lze tryskat hliník a jeho slitiny, nebo tenké ocelové plechy.



Abrazivo

Vhodné pro lehčí nekovové abrazivo jako korund, balotina, garnet, struska nebo skořápky.

Vlastnosti

- Kabinet je ergonomický s plně svařovanou konstrukcí pro snadnou manipulaci s díly.
- Tryskací kabiny ECO disponují velkými vyklápěcími dveřmi s písty po stranách pro snadné vkládání dílů. Dveře jsou utěsněné proti úniku abraziva z kabinetu.
- Tryskací nádoba je integrovaná, odsávací a filtrační jednotka volně stojící.
- Výhodou kabinetu je poloviční náročnost na množství stlačeného vzduchu oproti tlakovým kabinetům a možnost tryskat už od tlaku 3 bar.

Další vlastnosti

1. **Horizontálně umístěné dvojité osvětlení**
Výborný výhled do kabiny díky dvojitému fluorescenčnímu osvětlení
2. **Integrované boční dveře pro tryskání dlouhých dílů**
Gumová zástěna zabraňuje uniku abraziva a prachových částic
3. **Bezpečnostní ochranné sklo z odolného materiálu**

Zabraňuje elektrostatičkému nabití, nabízí vynikající výhled dovnitř kabinetu a bezpečně chrání před odráženým abrazivem.

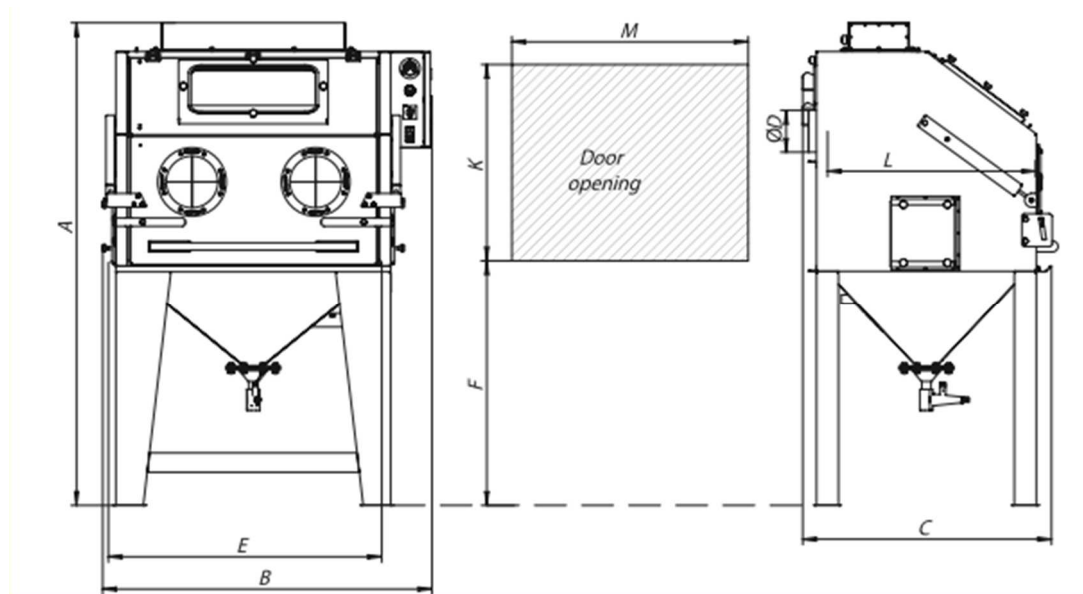
4. Odolné pneumatické ovládání

Méně poruchové a spolehlivější nožní pneumatické ovládání ve srovnání s klasickým elektrickým ovládáním

5. Velká filtrační patrona

Filtrační patrona dokáže zachytit více než 99 % prachu do 0,5 μm .





	A mm	B mm	C mm	D mm	E mm	F mm	K mm	L mm	M mm	Hmotnost kg
ECO-80	1665	1000	685	52	800	890	620	535	680	139
ECO-100	1760	1200	910	52	1000	890	715	755	860	246
ECO-120	1860	1400	1110	52	1200	890	820	950	1085	274
ECO-140	2185	1650	1255	52	1350	1145	885	1130	1240	309

Technická specifikace

Provozní tlak	3-8 bar
Produktivita	1-3 m ² /hod
Spotřeba stlačeného vzduchu	0,8-3 m ³ /min
Celkové rozměry kabiny D x Š x V	1550 x 1280 x 1960 mm
Vnitřní rozměry prostoru D x Š x V	1350 x 1120 x 960 mm
Celkové rozměry odsávání D x Š x V	600 x 600 x 1550 mm
Rozměr bezpečnostního skla (průzoru)	480 x 300 mm
Max. hmotnost tryskacího média	20 kg
Nosnost roštu	350 kg
Použití trysek	6.0, 8.0, a 10.0 mm
Elektrické připojení	0,5 kW, 380 V, 3 Fáze, 50 Hz
Plocha filtrační patry (model S a SF)	8 m ²
Plocha filtrační patry (model 80 a 100 SL)	10 m ²
Plocha filtrační patry (model 120 a 140 SL)	15 m ²

Srovnání modelů

	ECO 140 S	ECO 140 SF	ECO 140 SL
Model	entry – level model	starter model	professional model
Odsávání	manuální oklep	automatický oklep	automatický oklep

Model 140 SF

Oproti modelu ECO 140 S má navíc

- čistící systém Puls-jet
 - automatický oklep filtrů pro snadnější a efektivnější odsávání prachu z kabiny
- gumový obklad stěn
 - tryskání s agresivními abrazivy velmi rychle opotřebovává stěny kabiny. Gumový obklad stěn je ideálním řešením tohoto problému.

Model 140 SL

Oproti modelu ECO 140 S má navíc

- čistící systém Puls-jet
 - automatický oklep filtrů pro snadnější a efektivnější odsávání prachu z kabiny
- gumový obklad stěn
 - tryskání s agresivními abrazivy velmi rychle opotřebovává stěny kabiny. Gumový obklad stěn je ideálním řešením tohoto problému.
- větší odsávací plocha (10 m² pro modely 80 SL a 100 SL, 15 m² pro modely 120 SL a 140 SL)



<https://www.gamin.cz/injektorovy-tryskaci-kabinet-contracor-eco-140/>