

Airblast - AMV Mikroventil

Mikroventil Airblast nabízí jedno ze špičkových řešení pro dávkování abraziva.

Vytváří přesný a konstantní proud abraziva do trysky a díky téměř naprosté eliminaci plýtvání abrazivem poskytuje výrazné snížení nákladů.

Je vhodný pro použití se všemi typy abraziv jako granát, jemně mletý oxidhlinitý, ale i ocelový granulát nebo drť. I při maximálním výkonu tryskání a minimálních odstávkách používá AMV v porovnání s ostatními ventily výrazně méně abraziva.

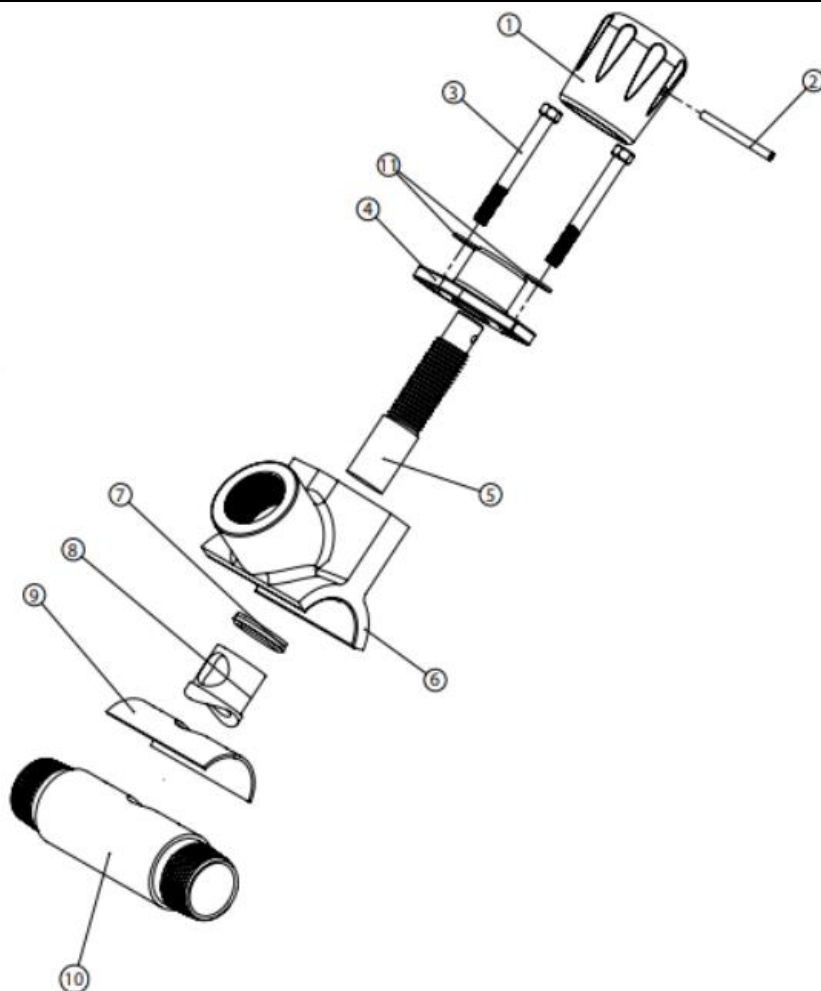


Vlastnosti

- Nízkoprofilové provedení
- Odolné, nekorodující tělo
- Samotný ventil chrání uretanové obložení
- Tělo a díly jsou z tvrzeného materiálu poskytující nadprůměrnou odolnost proti opotřebení
- Velmi snadná údržba, méně náhradních součástí (žádné Y, T vygumované kusy)
- Neomezená dávkovací kapacita
- Píst z tvrzené oceli pro dlouhou životnost zařízení
- K dispozici kompletní řada náhradních součástí

Objednací číslo	Popis
6080000	Mikro ventil 1 ¼" s uretanovým návlekem

Položka	Objednací číslo	Popis	Množství
1	6081000	Ovládací knoflík	1
2	6081500	Aretační kolík	* 1
3	6082000	Šroub	2
4	6082500	Vrchol těla ventilu	1
5	6083000	Píst	* 1
6	6083500	Tělo ventilu	1
7	6084000	Těsnění pístu	* 1
8	6084500	Uretanový návlek	* 1
9	6085000	Těsnění	* 1
10	6086600	Trubka 1 ¼ " M x 1 ¼ " M	1
11	6082100	Plochá podložka	2
	6087000	Set na opravu (obsahuje * označené položky)	



<https://www.gamin.cz/airblast-amv/>