

216A - Odsávání hrubých částic

Vysoce výkonná podtlaková jednotka pro pokrytí většiny potřeb odsávání a sběru. Odsává jak jednoduché, tak i nebezpečné materiály. Systém filtrů je doplněný o plát, který chrání zásobník. Čištění filtru je zajištěno pomocí atmosférického tlaku, jednotka může být osazena HEPA filtry.

Jednofázový systém víceúrovňových ventilátorů vytváří silný proud vzduchu, který umožňuje excelentní odsávání materiálu.

Tento model zasíláme s odsávací hadicí a soupravou na čištění podlah.

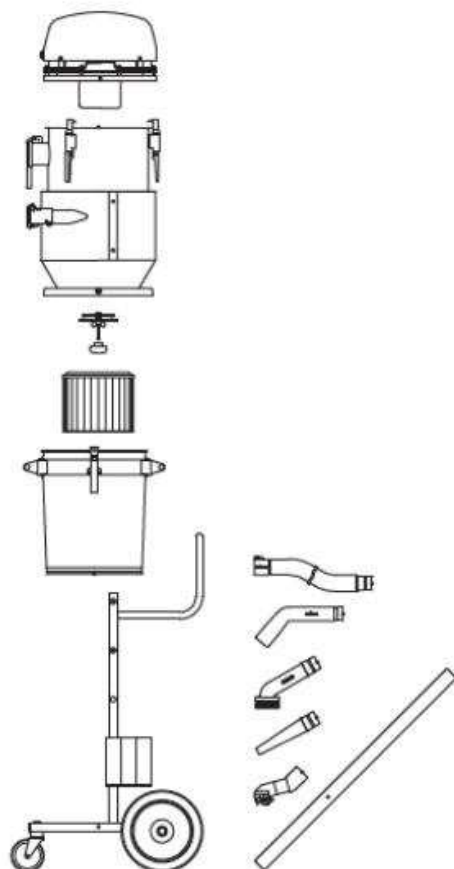
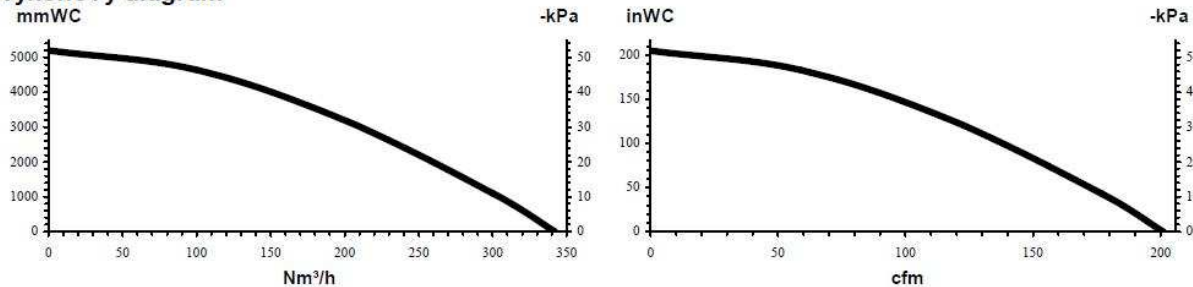
- cyklónová pro-separace
- manuální čištění filtru
- vysoká účinnost odsávání



Technické specifikace

MODEL	216 A
Použití	prach, granulát, dř
Certifikace	CE
Napětí	230 V
Frekvence	50 / 60 Hz
Výkon	2,5 / 2,4 kW (3,35 / 3,22 hp)
Fáze	jedna
Klasifikace	IP44
Metoda startování	přímá
Maximální podtlak	22 -kPa
Maximální průtok vzduchu jednotky	460 Nm ³ / h
Metoda čištění filtru	manuální zpětným vzduchovým rázem
Plocha filtru	2,38 m ²
Hlučnost	75 dB (A)
Obsah kontejneru	47 litrů
Průměr / délka hadice	51 mm / 7,5 m
Materiál hadice	polyetylén (vodivý)
Rozměry (d x š x v)	700 x 530 x 1350 mm
Hmotnost	69 kg

Výkonový diagram



www.gamin.cz/216A