

570A - Ejektorový systém 200

Přenosný odlučovač hrubých částic

Mobilní jednotka s vysokou sací kapacitou, určená pro sběr prašných materiálů a granulátu, jako jsou ocelové částice, písek, hrubé nečistoty atd. Silo s ručním výpustným ventilem. Dodává se s protivážným ventilem nebo s pneumaticky ovládaným ventilem pro automatický provoz. Vybavená velmi účinným vyonovým filtrem. Otvory pro manipulaci s vysokozdvížným vozíkem umožňují snadné vyprázdnění do všech typů kontejnerů, na dopravní pásy nebo do odpadních nádob.

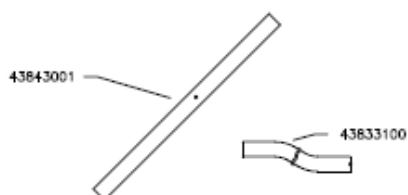
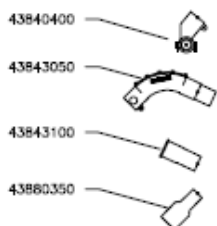
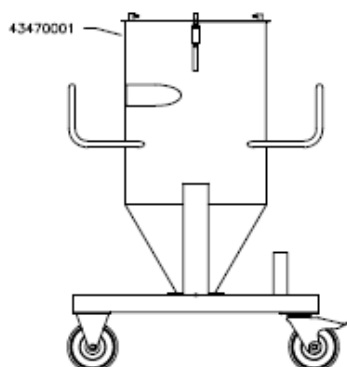
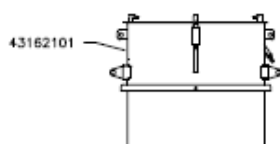
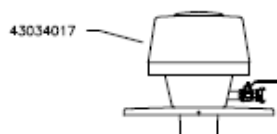
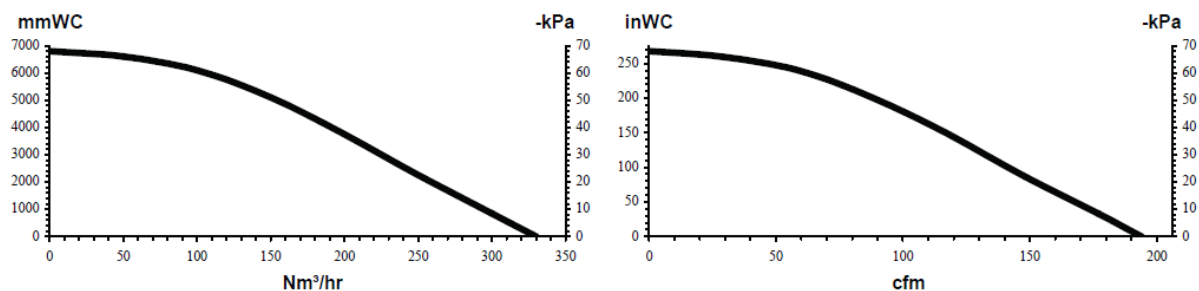
- silo s velkými koly a otvory pro vysokozdvížný vozík
- vysoký podtlak pro odsávání na dlouhé horizontální a vertikální vzdálenosti
- účinný NCF filtr se samočištěním



Technická specifikace

MODEL	570 A
Použití	prach, granulát, drť
Extractor top	NE64
Spotřeba stlačeného vzduchu	4,3 Nm ³ / min
Max. průtok vzduchu	330 m ³ / hod
Maximální podtlak	- 68 kPa
Filtrační plocha	3,15 m ² nebo 5,25 m ² (dle modelu)
Metoda čištění filtru	automatická
Materiál filtru	polyester - teflon
Hlučnost	77 dB(A)
Objem sběrného koše	146 l
Hmotnost	203 kg
Průměr hadice / délka	63 mm / 20 m

Capacity diagram



www.gamin.cz/570A

