

### Airblast - Pipecoater III/125 pro trubky od 3" do 5" ID

PIPECOATER-III/125 je zařízení určené k nanesení rovnoměrně tlusté vrstvy nátěru na vnitřní stěnu trubek o velikosti 76 až 125 mm (3" - 5") vnitřního průměru bez nutnosti trubkou otáčet. S tímto zařízením lze použít jakýkoliv druh nátěrové hmoty, který je možné nanést bezvzduchovou (airless) stříkací technologií.

PIPECOATER-III/125 lze připojit k vhodnému bezvzduchovému stříkacímu zařízení o min. poměru 45:1. Jednotka je připojena na konec lancety a na vysokotlakou stříkací hadici napojenou na čerpadlo. K připojení zařízení PIPECOATER-III/125 je třeba vzduchová hadice. Po umístění zařízení do trubky nastavte regulaci proudu barvy a vzduchu na správný tlak. Poté spouští stříkací pistole spusťte proud barvy. Barva je nanášena skrze rotační trysku proudem vzduchu v rozptylu 360°.

Zařízení PIPECOATER-III/125 zastavíte uvolněním spouště a vypnutím přívodu vzduchu do jednotky. Nejlepších výsledků je dosaženo, pokud jeden člověk ovládá pistoli a druhý zařízení vysouvá vnitřkem trubky.



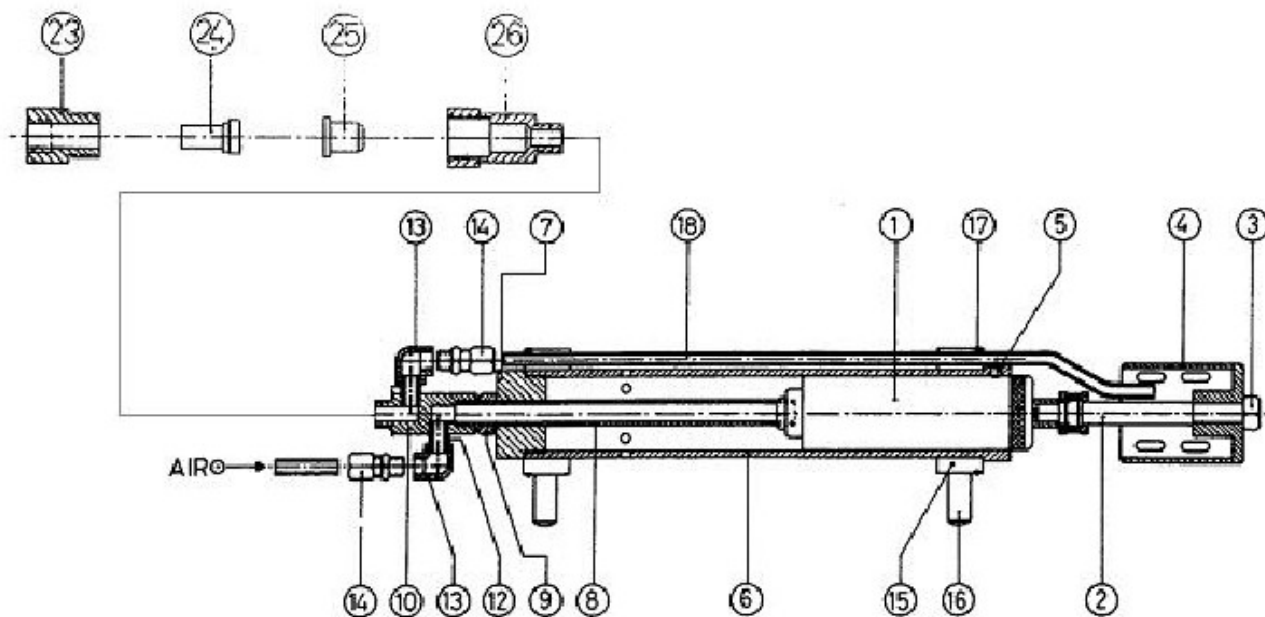
#### Výhody

- Vhodné pro použití se širokou škálou nátěrových hmot
- Nanášení jednolitě vrstvy v překvapivě krátkém čase
- Bez nutnosti otáčet trubkou

Objednací číslo	Popis
	Pipecoater – III jsou ekonomické modely vyvinuté pro trubky v rozsahu od 76 mm do 900 mm (3" - 36") ID. Všechny tři modely obsahují různé centrovací zařízení, které musí být ručně nastavené na správný průměr
7301000	Pipecoater – III / 125 kompletní jednotka s centrovacím vozíkem. Pro trubky s ID od 76 mm do 125 mm (3" do 5")

### Pipecoater - III / 125 náhradní díly - seznam součástí

Položka	Objednací číslo	Popis
1	7310000	Vzduchový motor
2	7310100	Náprava
3	7310200	Matice (M10)
4	7310300	Rotující hlavice (průměr 54 mm)
5	7310400	Šroub (M6 x 8)
6	7310500	Hliníkové tělo
7	7310600	Zadní koncová destička
8	7310700	Vzduchová trubka (¼" x 8 mm)
9	7310800	Matice (¼" x 8 mm)
10	7310900	Vnitřní pouzdro
11	7311000	Redukční hlavice (¼" x ¼")
12	7311100	Závitový rukáv (1/8" x 21 mm)
13	7311200	Koleno (1/8" FF č. 090)
14	7311300	Spojka (¼" x 8 mm)
15	7311400	Centrovací kolečko
16	3006000	Sada centrovacích tlačítek (4 x sada 6 tlačítek)
17	7311500	O - kroužek
18	7311160	Trubka pro barvu
23	7314500	Držák filtru
24	7314600	Filtr trysky
25	7315000	Tryska, vnitřní průměr 0,042" (standardní)
	7315100	Tryska, vnitřní průměr 0,020"
	7315200	Tryska, vnitřní průměr 0,028"
	7315300	Tryska, vnitřní průměr 0,060"
	7315400	Tryska, vnitřní průměr 0,064"
	7315500	Tryska, vnitřní průměr 0,076"
26	7314700	Držák trysky



<https://www.gamin.cz/airblast-pipecoater-III-125/>