

## Airblast - Pipecoater III/300 pro trubky od 5" do 12" ID

PIPECOATER-III/300 je zařízení určené k nanesení rovnoměrně tlusté vrstvy nátěru na vnitřní stěnu trubek o 125 až 300 mm (5" - 12") vnitřního průměru bez nutnosti trubkou otáčet. S tímto zařízením lze použít jakýkoliv druh nátěrové hmoty, který je možné nanést bezvzduchovou (airless) stříkací pistolí.

PIPECOATER-III/300 lze připojit k vhodnému bezvzduchovému stříkacímu zařízení o min. poměru 45:1. Jednotka je připojena na konec lancety a na vysokotlakou stříkací hadici napojenou na čerpadlo. K připojení zařízení PIPECOATER-III/300 je třeba vzduchová hadice. Po umístění zařízení do trubky nastavte regulaci proudu barvy a vzduchu na správný tlak. Poté spouští stříkací pistole spustíte proud barvy. Barva je nanášena skrze rotační trysku proudem vzduchu v rozptylu 360°.

Zařízení PIPECOATER-III/300 zastavíte uvolněním spouště a vypnutím přívodu vzduchu do jednotky. Nejlepších výsledků je dosaženo, pokud jeden člověk ovládá pistoli a druhý zařízení vysouvá vnitřkem trubky.



### Výhody

- Vhodné pro použití se širokou škálou nátěrových hmot
- Nanášení jednolitě vrstvy v překvapivě krátkém čase
- Bez nutnosti otáčet trubkou

---

#### Objednací číslo Popis

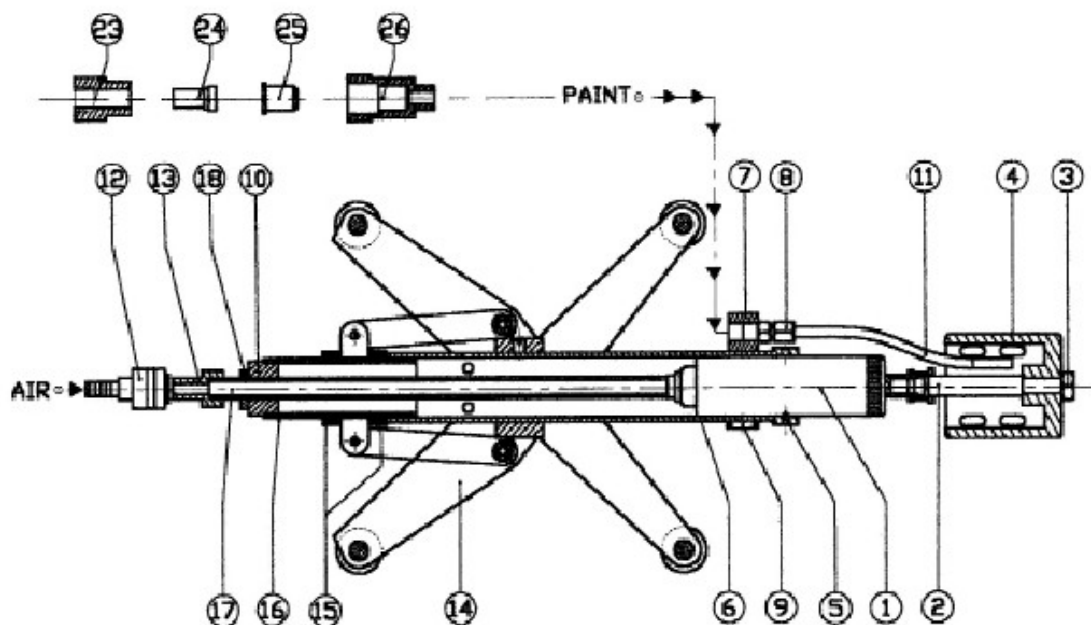
---

	Pipecoater – III jsou ekonomické modely vyvinuté pro trubky v rozsahu od 76 mm do 900 mm (3" - 36") ID. Všechny tři modely obsahují různé centrovací zařízení, které musí být ručně nastavené na správný průměr
73020000	Pipecoater – III / 300 kompletní jednotka s centrovacím vozíkem. Pro trubky s ID od 125 mm do 300 mm (5" do 12")

---

**Pipecoater - III / 300 náhradní díly - seznam součástí**

Položka	Objednací číslo	Popis
1	7310000	Vzduchový motor
2	7310100	Náprava
3	7310200	Matice (M10)
4	7312000	Rotující hlavice (průměr 54 mm)
5	7310400	Šroub (M6 x 8)
6	7310500	Hliníkové tělo
7	7312100	Vnitřní pouzdro
8	7312200	Vzduchová trubka (¼" x 8 mm)
9	7315600	Matice (¼" x 8 mm)
10	7313700	Zadní koncová destička
11	7312500	Trubka pro barvu
12	2176100	CCC – 38 / F Rychlospojka
13	2178100	IF – 14 Trn rychlospojky s vnějším závitem
14	3011000	CBC – 2 centrovací vozík
15	7314800	Pojistná matice
16	3025000	Ochranné pouzdro se závitem
17	7314000	Trubka pro barvu z nerezavějící oceli
18	7314100	Matice
23	7314500	Držák filtru
24	7314600	Filtr trysky
25	7315000	Tryska, vnitřní průměr 0,042" (standardní)
	7315100	Tryska, vnitřní průměr 0,020"
	7315200	Tryska, vnitřní průměr 028"
	7315300	Tryska, vnitřní průměr 0,060"
	7315400	Tryska, vnitřní průměr 0,064"
	7315500	Tryska, vnitřní průměr 0,076"
26	7314700	Držák trysky



<https://www.gamin.cz/airblast-pipecoater-III-300/>