

### Airblast - Talířový pískový ventil

Tento ventil Airblast je určen k dávkování abraziva z tryskací nádoby do hadice. Díky svému unikátnímu 45° provedení poskytuje hladké a přirozené proudění abraziva do proudu vzduchu k tryskání.

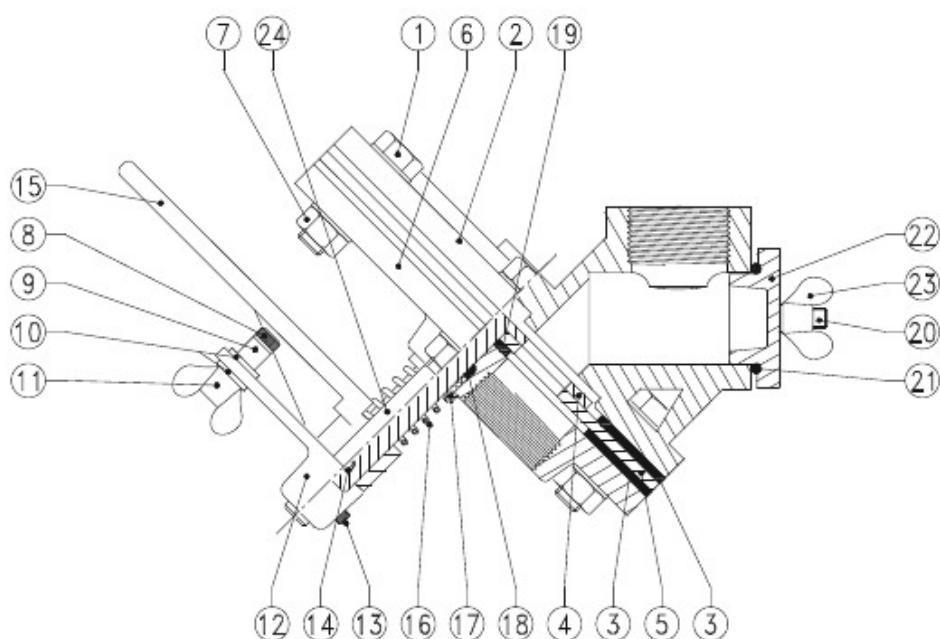
Tento ventil je nejvhodnější pro tryskání za použití abraziv, jako jsou drcené sklo nebo měděná struska.

Airblast nabízí širokou škálu měřicích ventilů. Pokud potřebujete poradit s výběrem nejvhodnějšího ventilu pro vaše konkrétní použití, kontaktujte nás prosím.



Objednací číslo	Popis
6001000	Plochý pískový ventil 1 ¼ "

### Seznam součástek



Položka	Objednací číslo	Popis	Množství
1	6002000	Šroub M12 x 45 mm	4
2	6003000	Horní část těla ventilu	1
3	6004000	Gumové těsnění	2
4	6005000	Ventil	1
5	6006000	Disk	1
6	6007000	Spodní část těla ventilu	1
7	6008000	Matice M12	8
8	6009000	Hlava šroubu M6 x 25 mm	1
9	6010000	Držadlo šroubu	1
10	6011000	Podložka 6 mm	2
11	6012000	Matice s křídélkem M6	1
12	6013000	Měřicí jednotka	1
13	6014000	Nastavovací šroub M6	2
14	6015000	Aretační kolík páky	1
15	6016000	Páka dávkovacího ventilu	1
16	6017000	Stlačená pružina	1
17	6018000	Těsnící pouzdro	1
18	6019000	Těsnění	1
19	6020000	Těsnění	1
20	6021000	Šroub inspekčního talíře M8 x 35 mm	2
21	6022000	O - kroužek	1
22	6023000	Inspekční talíř	1
23	6024000	Matice s křídélkem M8	2
24	6025000	FSV šroub	2

<https://www.gamin.cz/airblast-fsv/>