

Tlakový tryskací kabinet Contracor CAB 110

K dispozici ve třech modelech: 110P, 110PD a 110PT

Použití

Contracor CAB 110 jsou profesionální a velmi účinné tlakové tryskací kabiny s odsáváním a recyklací abraziva.

Kabinety jsou ideální pro odstraňování nečistot, starých barev, rzi a otřepů, pro zmatnění nebo zdrsňení povrchu, shot peening atd.

Abrazivo

Vhodné i pro těžší abrazivo - ocelovou nebo litinovou drť a granuláty, korund, strusku, garnet atd.



Vlastnosti

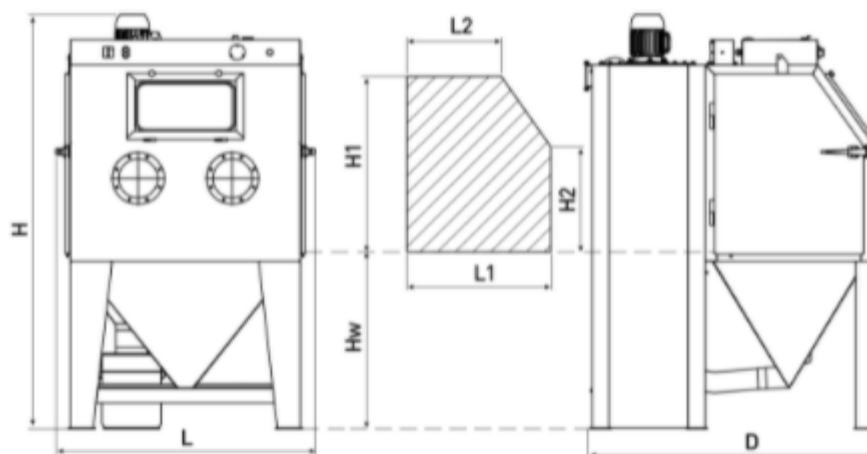
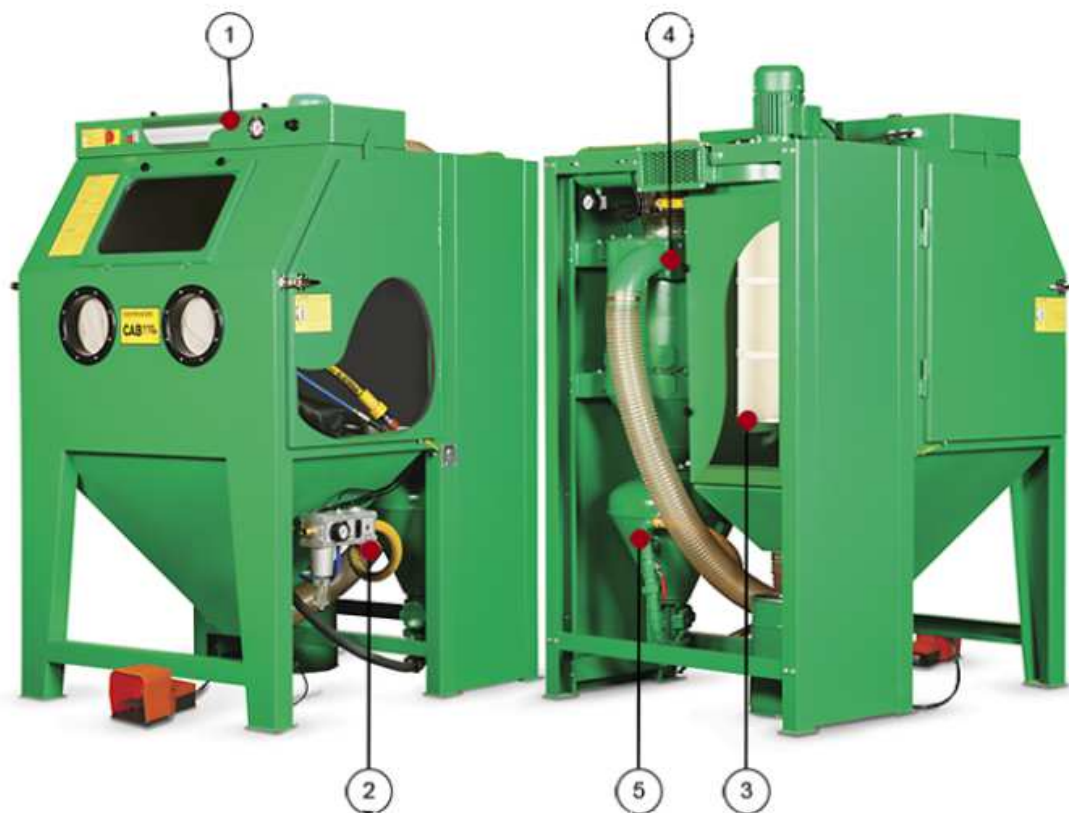
- Kabinet je ergonomický s plně svařovanou konstrukcí pro snadnou manipulaci s díly.
- Výhodou kabinetu je vyšší účinnost při tryskání a možnost využití takřka všech druhů abraziv.
- Tlakový, recyklační a odsávací systém je umístěn v zadní části kabinetu

Další vlastnosti

- 1. Horizontálně umístěné dvojité osvětlení**
Vynikající výhled do kabiny díky dvojitému fluorescenčnímu osvětlení
- 2. Odolné pneumatické ovládání**
Méně poruchové a spolehlivější nožní pneumatické ovládání ve srovnání s klasickým elektrickým ovládáním
- 3. Velká filtrační patrona**
Filtrační patrona dokáže zachytit více než 99 % prachu do 0,5 μm .
- 4. Velký dimenzovaný cyklón**
Zpětná recyklace s dobře přístupnými dveřmi a snadno vyjímatelným sítím pro zachytávání hrubých částic.

5. Tlaková nádoba

Vybavena SGV ventilem. S objemem 25 nebo 50 litrů umístěna vně kabinetu.



Model	H (mm)	Hw (mm)	H1 (mm)	H2 (mm)	L (mm)	L1 (mm)	L2 (mm)	D (mm)
CAB-110	1990	849	840	502	1240	688	450	1390
CAB-135	2160	847	1000	502	1490	988	645	1770

Technická specifikace

Provozní tlak	5–8 bar
Produktivita	4–10 m ² /hod
Spotřeba stlačeného vzduchu	0,8-4 m ³ /min
Celkové rozměry kabiny D x Š x V	1220 x 1340 x 1990 mm
Vnitřní rozměry prostoru D x Š x V	1100 x 800 x 840 mm
Vstupní rozměry dveří	690 x 840 mm
Rozměr bezpečnostního skla (průzoru)	500 x 320 mm
Max. hmotnost tryskacího média	20 kg
Nosnost roštu	400 kg
Použití trysek	5.0, 6.5, a 8.0 mm
Elektrické připojení	1,10 kW, 380 V, 3 Fáze, 50 Hz

Srovnání modelů

Model CAB 110 PD

Oproti modelu CAB 110 P má navíc

- boční prostup
 - prostup v bočních dveřích je ideálním řešením pro tryskání dlouhých dílů. Gumová zástěna chrání před únikem prachu.
- gumový obklad stěn
 - tryskání s agresivními abrazivy velmi rychle opotřebovává stěny kabiny. Ideálním řešením je gumový obklad

Model CAB 110 PT

Oproti modelu CAB 110 P má navíc

- otočný talíř
 - pro snadnější manipulaci s těžkými a neforemnými díly
- gumový obklad stěn
 - tryskání s agresivními abrazivy velmi rychle opotřebovává stěny kabiny. Gumový obklad stěn je ideálním řešením tohoto problému.

- větší odsávací plocha (10 m² pro modely 80 PL a 100 PL, 15 m² pro modely 120 PL a 140 PL)

<https://www.gamin.cz/tlakovy-tryskaci-kabinet-contracor-cab-110/>